



样本编号: C - PS



样本编号: C - GGC



样本编号: C - FSV



样本编号: C - TMBV



样本编号: C - FBV



样本编号: C - CBV



样本编号: C - MMBV



样本编号: C - FWBV



样本编号: C - BFV



样本编号: C - DOV



样本编号: C - TOV



样本编号: C - CPS

闸阀、截止阀和止回阀

全套工业阀门解决方案

公司简介

- 1 质量承诺
- 2 产品范围
- 3 技术革新
- 4 铸造厂介绍
- 5 先进的制造技术&质量控制
- 6~7 典型产品一览
- 8 订货方法
- 闸阀**
- 9 设计特色
- 10 材料表
- 11~16 尺寸和重量
- 截止阀**
- 17 设计特色
- 18 材料表
- 19~21 尺寸和重量
- 止回阀**
- 22 设计特色
- 23 材料表
- 24~29 尺寸和重量
- 压力密封闸阀**
- 30 设计特色
- 31 材料表
- 32~35 尺寸和重量
- 压力密封截止阀**
- 36 设计特色
- 37 材料表
- 38~39 尺寸和重量
- 压力密封止回阀**
- 40 设计特色
- 41 材料表
- 42~45 尺寸和重量
- 扭矩&推力**
- 46~49 闸阀
- 50~51 截止阀
- 52 **可选齿轮箱**
- 53 **低泄漏控制**
- 54 **NACE特殊设计特征介绍**
- 55~56 **特别设计特征**



全套工业阀门解决方案

纽威股份(上交所股票代码:603699),作为世界知名的工业阀门制造商,一直致力于工业阀门的生产和研发,致力于提高工程配套能力与创新能力,以便能够为各种新型的工业需求提供全套阀门解决方案。

纽威生产的球阀、蝶阀、闸阀、截止阀、止回阀、核电阀、调节阀、水下阀、安全阀和石油设备等产品,其质量和持续创新能力已经得到全球行业内各主要终端用户和工程公司的认证,并被广泛应用于全球各个苛刻工况环境且需求量大的炼油、化工、煤化工、海工(包括深海领域)、空分、液化天然气、核电、常规电力、长输管线、水处理以及可再生和绿色能源应用等工业。

纽威设施

纽威采用集团化的多工厂管理模式。至今在中国投资建成了占地230,000平方米的大型阀门装配基地,1家井口石油设备工厂,3家铸件1家锻件工厂,1个技术研发中心以及1家新蝶阀工厂。各工厂之间数据全部由光缆互联共享。

纽威应用先进的软件(如Ansys, Fe-safe, CF-design, Siemens PLM和NX等)进行产品研发,拥有大批数控和自动化设备以及自动化仓储管理系统。我们采用SAP系统来管理从需求、采购到生产的全过程,并能实现进度实时更新。我们装备有防火试验、低温(超低温)高温试验、高压气体试验和低泄漏试验等相关设备,让我们的产品更安全、环保、可靠。纽威实行全球营销战略,公司在国内各主要城市及海外各国如:美国、荷兰、意大利、新加坡、迪拜、越南、尼日利亚、沙特等分别开设了直属中国总部的销售公司或办事处,并且与全球近80家海外代理及分销商建立了战略伙伴关系。

质量保证

纽威的质量保证目标是致力于为客户提供高品质的解决方案和服务支持,实现共赢发展,纽威严格按照ISO和API标准要求建立和维护质量管理体系,包括从订单下达到最终检验和现场服务的整个操作。同时纽威已经通过了所有主要的行业体系和产品标准符合性认证,主要包括ISO 9001质量体系认证, API 6A, API 6D, API 600等产品认证, 欧盟CE-PED、德国AD2000认证, 中国、美国、法国等船级社认证, TA-Luft, API 624, ISO 15848产品低泄漏认证, 以及API 607, API 6FA等产品防火认证等。



NORSOK



ISO9001



CE/PED



防火试验证书



TA Luft



ABS



AD2000

纽威认识到阀门的质量将关系到人们的生命健康和财产安全。因此,纽威的质量承诺是:

集中我们所有的资源以优惠的价格提供给我们的客户一流的产品,这些产品的设计、制造、检验和测试将符合客户的需求和相关说明,同时,这些产品也将符合所有相关的国际标准。

考虑到这样一个事实:即目前的工业标准并不总是考虑到阀门在它们所承载的工况介质或所处的环境的作用下,阀门所可能发生退化的可能性及其所发生退化的因果关系。因此,为了更好地理解和执行标准,我们要求我们的客户随时与我们的技术部门保持联系交流,这有助于使阀门具有在介质中适应可能发生退化的品质,如此以确保阀门安全使用的寿命超过阀门的预期使用寿命。

螺栓连接阀盖阀门

口径	闸阀							截止阀							止回阀							
	150	300	600	900	1500	2500	4500	150	300	600	900	1500	2500	4500	150	300	600	900	1500	2500	4500	
2"	●	●	●	●	●	●	●	●	●	●	●	●	●	●	●	●	●	●	●	●	●	●
2.5"	●	●	●	●	●	●	●	●	●	●	●	●	●	●	●	●	●	●	●	●	●	●
3"	●	●	●	●	●	●	●	●	●	●	●	●	●	●	●	●	●	●	●	●	●	●
4"	●	●	●	●	●	●	●	●	●	●	●	●	●	●	●	●	●	●	●	●	●	●
5"	●	●	●	●	●	●	●	●	●	●	●	●	●	●	●	●	●	●	●	●	●	●
6"	●	●	●	●	●	●	●	●	●	●	●	●	●	●	●	●	●	●	●	●	●	●
8"	●	●	●	●	●	●	●	●	●	●	●	●	●	●	●	●	●	●	●	●	●	●
10"	●	●	●	●	●	●	●	●	●	●	●	●	●	●	●	●	●	●	●	●	●	●
12"	●	●	●	●	●	●	●	●	●	●	●	●	●	●	●	●	●	●	●	●	●	●
14"	●	●	●	●	●	●	●	●	●	●	●	●	●	●	●	●	●	●	●	●	●	●
16"	●	●	●	●	●	●	●	●	●	●	●	●	●	●	●	●	●	●	●	●	●	●
18"	●	●	●	●	●	●	●	●	●	●	●	●	●	●	●	●	●	●	●	●	●	●
20"	●	●	●	●	●	●	●	●	●	●	●	●	●	●	●	●	●	●	●	●	●	●
24"	●	●	●	●	●	●	●	●	●	●	●	●	●	●	●	●	●	●	●	●	●	●
26"	●	●	●	●	●	●	●	●	●	●	●	●	●	●	●	●	●	●	●	●	●	●
28"	●	●	●	●	●	●	●	●	●	●	●	●	●	●	●	●	●	●	●	●	●	●
30"	●	●	●	●	●	●	●	●	●	●	●	●	●	●	●	●	●	●	●	●	●	●
32"	●	●	●	●	●	●	●	●	●	●	●	●	●	●	●	●	●	●	●	●	●	●
36"	●	●	●	●	●	●	●	●	●	●	●	●	●	●	●	●	●	●	●	●	●	●
40"	●	●	●	●	●	●	●	●	●	●	●	●	●	●	●	●	●	●	●	●	●	●
42"	●	●	●	●	●	●	●	●	●	●	●	●	●	●	●	●	●	●	●	●	●	●
48"	●	●	●	●	●	●	●	●	●	●	●	●	●	●	●	●	●	●	●	●	●	●
52"	●	●	●	●	●	●	●	●	●	●	●	●	●	●	●	●	●	●	●	●	●	●
54"	●	●	●	●	●	●	●	●	●	●	●	●	●	●	●	●	●	●	●	●	●	●
56"	●	●	●	●	●	●	●	●	●	●	●	●	●	●	●	●	●	●	●	●	●	●
60"	●	●	●	●	●	●	●	●	●	●	●	●	●	●	●	●	●	●	●	●	●	●
64"	●	●	●	●	●	●	●	●	●	●	●	●	●	●	●	●	●	●	●	●	●	●
66"	●	●	●	●	●	●	●	●	●	●	●	●	●	●	●	●	●	●	●	●	●	●
68"	●	●	●	●	●	●	●	●	●	●	●	●	●	●	●	●	●	●	●	●	●	●
70"	●	●	●	●	●	●	●	●	●	●	●	●	●	●	●	●	●	●	●	●	●	●
72"	●	●	●	●	●	●	●	●	●	●	●	●	●	●	●	●	●	●	●	●	●	●
88"	●	●	●	●	●	●	●	●	●	●	●	●	●	●	●	●	●	●	●	●	●	●

压力密封阀门

口径	闸阀					截止阀					止回阀				
	600	900	1500	2500	4500	600	900	1500	2500	4500	600	900	1500	2500	4500
2"	●	●	●	●	●	●	●	●	●	●	●	●	●	●	●
2.5"	●	●	●	●	●	●	●	●	●	●	●	●	●	●	●
3"	●	●	●	●	●	●	●	●	●	●	●	●	●	●	●
4"	●	●	●	●	●	●	●	●	●	●	●	●	●	●	●
5"	●	●	●	●	●	●	●	●	●	●	●	●	●	●	●
6"	●	●	●	●	●	●	●	●	●	●	●	●	●	●	●
8"	●	●	●	●	●	●	●	●	●	●	●	●	●	●	●
10"	●	●	●	●	●	●	●	●	●	●	●	●	●	●	●
12"	●	●	●	●	●	●	●	●	●	●	●	●	●	●	●
14"	●	●	●	●	●	●	●	●	●	●	●	●	●	●	●
16"	●	●	●	●	●	●	●	●	●	●	●	●	●	●	●
18"	●	●	●	●	●	●	●	●	●	●	●	●	●	●	●
20"	●	●	●	●	●	●	●	●	●	●	●	●	●	●	●
24"	●	●	●	●	●	●	●	●	●	●	●	●	●	●	●
26"	●	●	●	●	●	●	●	●	●	●	●	●	●	●	●
28"	●	●	●	●	●	●	●	●	●	●	●	●	●	●	●
30"	●	●	●	●	●	●	●	●	●	●	●	●	●	●	●
32"	●	●	●	●	●	●	●	●	●	●	●	●	●	●	●
36"	●	●	●	●	●	●	●	●	●	●	●	●	●	●	●
40"	●	●	●	●	●	●	●	●	●	●	●	●	●	●	●
42"	●	●	●	●	●	●	●	●	●	●	●	●	●	●	●
48"	●	●	●	●	●	●	●	●	●	●	●	●	●	●	●
52"	●	●	●	●	●	●	●	●	●	●	●	●	●	●	●
54"	●	●	●	●	●	●	●	●	●	●	●	●	●	●	●
56"	●	●	●	●	●	●	●	●	●	●	●	●	●	●	●
60"	●	●	●	●	●	●	●	●	●	●	●	●	●	●	●

- 备注:
- 1、结构长度符合标准BS EN 558, BS EN 12627, ASME B16.10或ISO 5752。
 - 2、法兰型式及尺寸符合标准ASME B16.5。
 - 3、对接焊端结构及尺寸符合标准ASME B16.25。
 - 4、检查和试验符合标准API 598或BS EN 12266。
 - 5、64英寸以上阀门按照纽威标准制造。

技术革新

纽威技术研发中心依托尖端的计算机技术,专注于提供卓越品质的产品并开发新产品线。中心拥有一支受过良好教育、训练有素的工程师团队,并辅以完善的内部计算机网络,将设计、制造和管理的整个运营流程紧密连接。

纽威的设计理念是开发安全且具有成本优势的阀门产品。我们在所有新产品的的设计研究中引入了最新的Ansys、Fe-safe、CF-design 和 NX 软件,进行先进的有限元分析、流体分析和疲劳分析,从而在生产前对全新设计进行虚拟验证。此举显著缩短了开发周期,并确保了最终产品的安全可靠与成本效益。

纽威的技术团队始终致力于为其所有经销商、代理商及终端用户提供及时高效的在线或现场技术培训和支



流阻试验



低泄漏试验



高温试验



防火试验



超低温试验



PR2 试验



进口混砂机



自动化造型线



自动叉车热处理系统

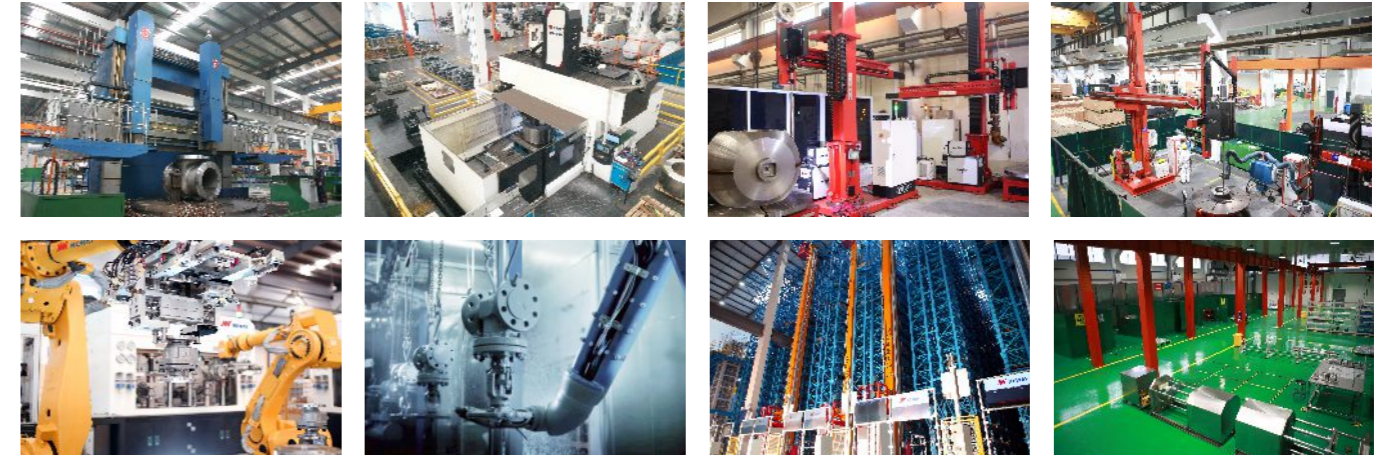
阀门铸件质量是影响产品寿命、人员及环境安全的首要因素，尤其是在高温高压工况下，因为阀门是流程控制管线中关键的承压设备之一。因此，客户在预审并批准阀门制造商成为合格供应商之前，总是首先要求对铸件进行严格认证。

与大多数竞争对手相比，我们拥有三家铸造厂：其中两家采用有机酯水玻璃砂工艺生产大型砂型铸件，另有两家采用熔模铸造工艺生产小型精密铸件。此外，每家铸造厂均配备了全套质量检测设备，如光谱仪、无损探伤设备和力学性能试验装置。基于此实力，纽威 (Neway) 能够监控整个制造过程，从而确保产品质量、交货期和价格竞争力，并始终成为每位客户值得信赖的供应商。

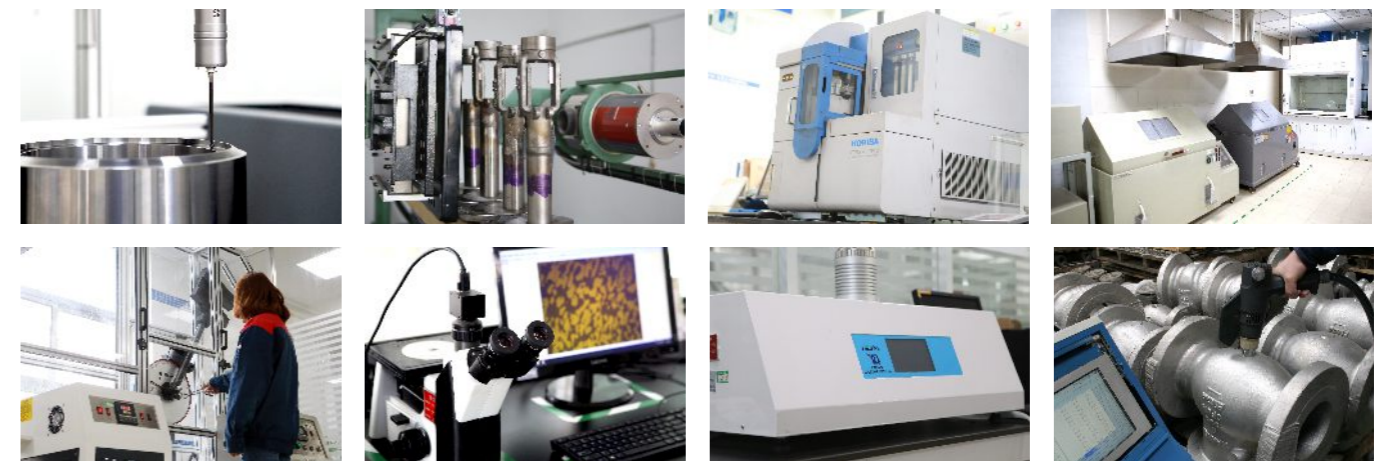
供应范围和能力:

厂名	溧阳锻造工厂	苏州通安工厂	盐城大丰工厂	溧阳铸造厂
建成时间	2019年	2008年	2004年	2021年
总面积	45,500m ²	112,500m ²	48,000m ²	113,000m ²
最大产能	50,000吨/年	25,000吨/年	7,000吨/年	18,000吨/年
主要产品	锻件	砂铸件	精铸件	铸件
主要材料	碳钢、合金钢、 不锈钢、双相钢	碳钢、合金钢、 不锈钢、双相钢	碳钢、合金钢、 不锈钢、双相钢	碳钢、合金钢、 不锈钢、双相钢
最大单重	25吨	7吨	180千克	1吨

最新的计算机技术也已被广泛地应用于纽威的阀门制造。这包括拥有一大批数控加工车床(如加工中心、CNC卧式车床和立式车床以及CNC钻孔车床)和ERP制造资源集成管理系统，并且，纽威各工厂之间的数据全部由光缆互联共享,这就使得我们便于有效地集中制造资源,提高生产效率,同时也有效地改善了我们的加工质量和过程控制。



纽威开发了全套先进的检验和测试设备来控制从毛坯铸件或锻件到成品的整个过程的质量。这些设备使我们能够进行如下检验: 射线探伤、着色探伤、磁粉探伤、光谱分析、材料鉴别(MPI)、冲击试验、拉伸试验、硬度试验、防火试验、超低温试验、高温试验、真空试验、低泄漏试验、高压气体试验、超声波探伤和常规水压试验。



1



2



3



- ① 88" 150磅闸阀
- ② 32" 150磅电动闸阀
- ③ 24" 300磅气动闸阀
- ④ 30" 600磅截止阀
- ⑤ 52" 150磅超低温闸阀
- ⑥ 42" 150磅止回阀
- ⑦ 24" 2500磅 F91闸阀

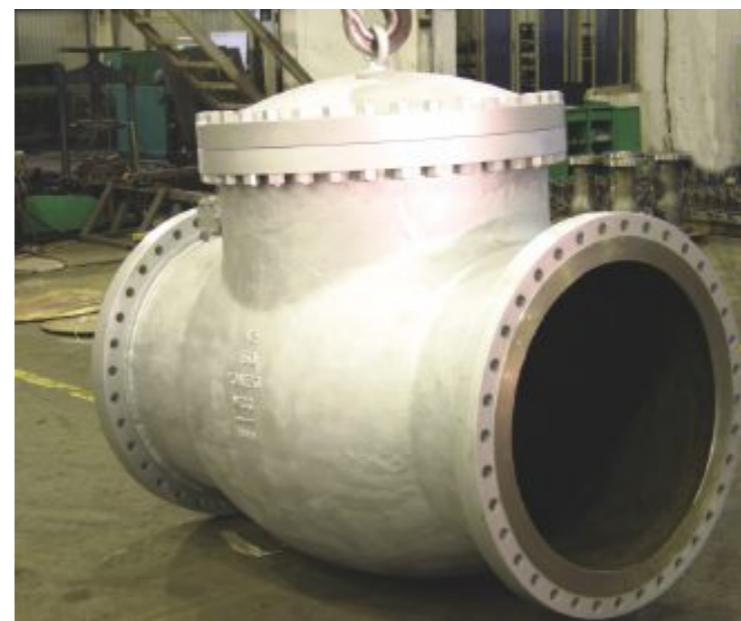
4



5



6



7



订货方法

典型图号:



纽威阀门的图号包括了阀门的基本特征。当订购时,为了避免对您的需求的误解,请显示纽威阀门的图号。对于特殊订单,则还须提供详细的技术规格描述。

下面的描述对阀门的技术规格提供一个基本的向导。

① 公称通径

② 阀门类型

类型	闸阀	压力密封闸阀	波纹管密封闸阀	截止阀	压力密封截止阀	波纹管密封截止阀	旋启式止回阀	压力密封止回阀
代号	G	GPS	GBL	GL	GLP	GLB	SN	SPS

③ 阀门磅级

类型	1	3	6	9	15	25	45
代号	150	300	600	900	1500	2500	4500

④ 连接形式

类型	连接方法	代号	连接方法
R	凸面法兰	S	承插端
J	RTJ法兰	N	NPT螺纹端
B	对焊端	F	平面法兰
W	对夹式		

⑤ 执行器及特殊要求代码

代号	操作方式	代号	操作方式
	手轮	M	电动
G	齿轮箱	P	气动

⑥ 主体材料

材料	C00	L20	L21	H01	H02	H03	S00	S01	S02	S03	N04	H05
美标牌号	A216 Gr.WCB	A352 Gr.LCB	A352 Gr.LCC	A217 Gr.WC6	A217 Gr.WC9	A217 Gr.C5	A351 Gr.CF8	A351 Gr.CF8M	A351 Gr.CF3	A351 Gr.CF3M	A351 Gr.CN7M	A182 Gr.CN7M

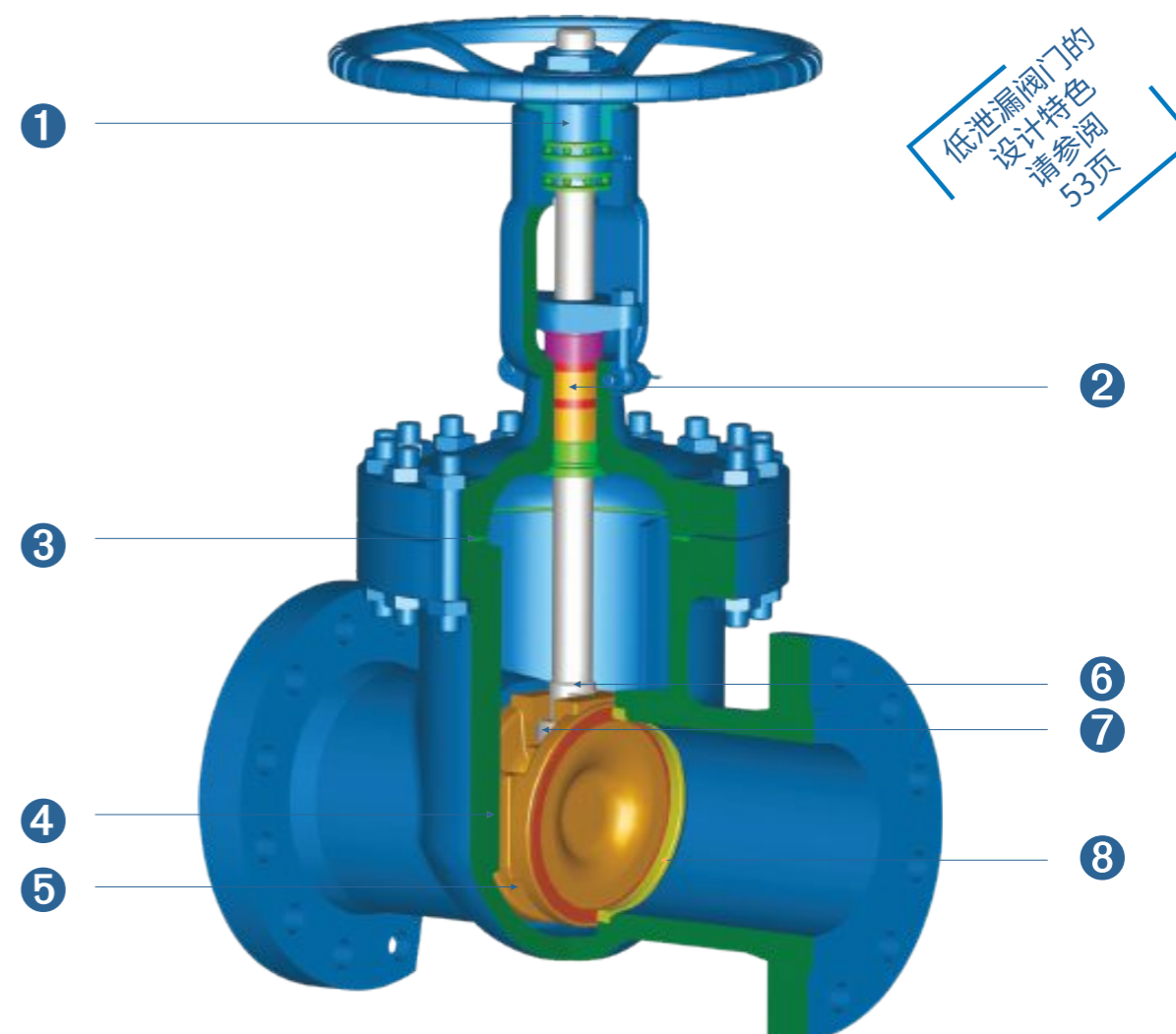
⑦ 内件材料

API600 内件号	代号	阀瓣密封面	座圈密封面	阀杆材料
1	1	13%Cr	13%Cr	ASTM A182 Grade F6a
2	2	18%Cr, 8%Ni	18%Cr, 8%Ni	ASTM A182 Grade F304
5	5	Stellite	Stellite	ASTM A182 Grade F6a
8	8	13%Cr	Stellite	ASTM A182 Grade F6a
9	9	Monel	Monel	Ni Cu Alloy Monel
10	10	18%Cr, 8%Ni	18%Cr, 8%Ni	ASTM A182 Grade F316
12	12	18%Cr, 8%Ni	Stellite	ASTM A182 Grade F316
13	13	Alloy 20 19%Cr, 29%Ni	Alloy 20 19%Cr, 29%Ni	Alloy 20
	16	Stellite	Stellite	ASTM A182 Grade F316
	20	Bronze	Bronze	Bronze

注:1、内件号1至13与API600中的表8的描述一致。

2、纽威有权在不通知客户的情况下用8号内件代替1号内件。

⑧ 结构&材料特殊代码



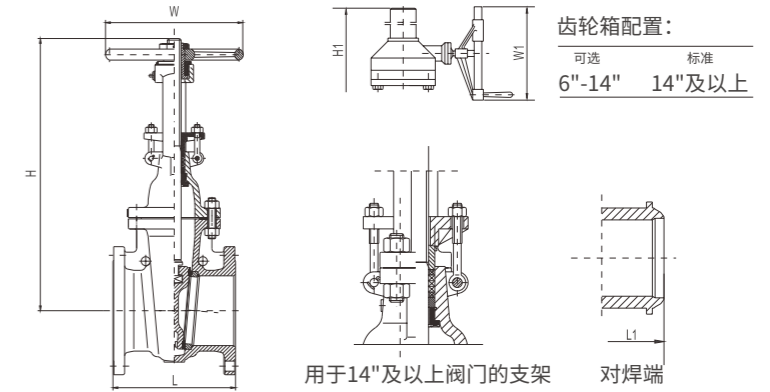
- ① 长螺纹阀杆螺母提供了长的螺纹寿命,并允许在全开位置时拆掉手轮
- ② 填料垫环加单填料用于300磅及以上闸阀,而150磅闸阀仅有单填料;双填料加隔环可以按照客户要求提供
- ③ 金属波纹柔性石墨垫片用于150磅闸阀,金属缠绕垫片用于300磅和600磅闸阀,金属环垫片用于900磅及以上闸阀或按客户要求用于600磅的闸阀
- ④ 阀体内部的整体导轨能够确保闸板在开关时的任何位置都能保持对中
- ⑤ 弹性楔型闸板能够对座圈表面失真和由于管道应力引起的阀体变形进行补偿
- ⑥ 防吹出阀杆设计具有一个锥型的上密封面,在阀门全开时,它与阀盖上密封座靠紧
- ⑦ 阀杆与闸板连接强度超过阀杆螺纹根部的强度
- ⑧ 堆焊6号钴基的座圈采用密封焊安装,也可按照客户要求采用螺纹座圈

部件	标准	低温环境	高温环境	不锈钢	酸性环境
阀体	ASTM A216-WCB	ASTM A352-LCC	ASTM A217-WC9	ASTM A351-CF8M	ASTM A216-WCB
阀盖	ASTM A216-WCB	ASTM A352-LCC	ASTM A217-WC9	ASTM A351-CF8M	ASTM A216-WCB
闸瓣	ASTM A216-WCB/CR13 OVERLAY	ASTM A352-LCC/316 OVERLAY	ASTM A217-WC9/STL OVERLAY	ASTM A351-CF8M	ASTM A216-WCB/CR13 OVERLAY-NC
阀杆螺母	ASTM A439 D-2 QAL9-4	ASTM A439 D-2QAL9-4	ASTM A439 D-2QAL9-4	ASTM A439 D-2QAL9-4	ASTM A439 D-2QAL9-4
压板	ASTM A216-WCB ASTM A105	ASTM A352-LCC/LF2	ASTM A216-WCB ASTM A105	ASTM A351-CF8M/F316/F316L	ASTM A216-WCB ASTM A105
手轮	DUCTILEIRON	DUCTILEIRON	DUCTILEIRON	DUCTILEIRON	DUCTILEIRON
密封圈/环	ASTM A105/STL OVERLAY	ASTM A182-F316/STL OVERLAY	ASTM A182-F22/STL OVERLAY	ASTM A182-F316/STL OVERLAY	ASTM A105/STL OVERLAY
阀杆	ASTM A182-F6a	ASTM A182-F316	ASTM A182-F6a	ASTM A182-F316	ASTM A182-F6a-NC
上密封	ASTM A276-420	ASTM A276-316L	ASTM A276-420	ASTM A276-316L	ASTM A276-420-NC
压套	ASTM A276-420	ASTM A276-316L	ASTM A276-420	ASTM A276-316L	ASTM A276-420-NC
垫片	SPIRAL WOUND GTAPHITE	SPIRAL WOUND GTAPHITE	SPIRAL WOUND GTAPHITE	SPIRAL WOUND GTAPHITE	SPIRAL WOUND GTAPHITE
中填料	GRAPHITE	GRAPHITE	GRAPHITE	GRAPHITE	GRAPHITE
上/下填料	316L + GRAPHITE	316L + GRAPHITE	316L + GRAPHITE	316L + GRAPHITE	316L + GRAPHITE
阀杆螺母压紧螺母	CARBON STEEL	CARBON STEEL	CARBON STEEL	CARBON STEEL	CARBON STEEL
手轮螺母	CARBON STEEL	CARBON STEEL	CARBON STEEL	STAINLESS STEEL	CARBON STEEL
阀盖螺栓	ASTM A193-B7	ASTM A320-L7M	ASTM A193-B16	ASTM A193-B8 Class2	ASTM A193-B7M
阀盖螺母	ASTM A194-2H	ASTM A194-7M	ASTM A194-7	ASTM A194-8	ASTM A194-2HM
活节螺栓	ASTM A193-B7	ASTM A320-L7M	ASTM A193-B16	ASTM A193-B8	ASTM A193-B7M
活节螺母	ASTM A194-2H	ASTM A194-7M	ASTM A194-7	ASTM A194-8	ASTM A194-2HM
活节螺栓开口销	CARBON STEEL	STAINLESS STEEL	STAINLESS STEEL	STAINLESS STEEL	CARBON STEEL
铭牌	STAINLESS STEEL	STAINLESS STEEL	STAINLESS STEEL	STAINLESS STEEL	STAINLESS STEEL

150磅 铸钢闸阀

API 600设计, 阀盖螺栓连接
明杆支架, 上密封座螺纹连接
上升阀杆, 非上升手轮, 弹性楔型闸板

图号:
G1R, C00/8
G1B, C00/8



NPS	DN	L(RF)		L1(BW)		W		W1		H		H1		WT(RF)	WT(BW)
in	mm	in	mm	in	mm	in	mm	in	mm	in	mm	in	mm	kg	kg
2	50	7	178	8.5	216	8	200	-	-	15	387	-	-	20	15
2.5	65	7.5	190	9.5	241	8	200	-	-	17	437	-	-	26	22
3	80	8	203	11.12	282	10	250	-	-	19	480	-	-	33	28
3.5	90	8.5	216	-	-	10	250	-	-	17	444	-	-	45	-
4	100	9	229	12	305	10	250	12	305	23	585	25	644	49	44
5	125	10	254	15	381	12	300	-	-	27	681	-	-	64	58
6	150	10.5	267	15.88	403	12	300	12	305	30	767	32	804	81	76
8	200	11.5	292	16.5	419	14	350	12	305	38	956	39	999	125	114
10	250	13	330	18	457	16	400	12	305	45	1149	48	1220	190	170
12	300	14	356	19.75	502	18	450	12	305	53	1350	56	1428	282	248
14	350	15	381	22.5	572	20	500	12	305	59	1508	60	1527	390	360
16	400	16	406	24	610	22	550	18	458	67	1703	68	1732	510	490
18	450	17	432	26	660	24	600	24	610	74	1892	75	1913	666	630
20	500	18	457	28	711	27	680	24	610	83	2119	84	2145	872	842
22	550	19.02	483	30	762	30	760	24	610	91	2323	92	2346	1010	970
24	600	20	508	32	813	30	760	24	610	98	2500	99	2520	1265	1210
26	650	22	559	34	864	-	-	24	610	-	-	110	2785	1670	1620
28	700	24	610	36	914	-	-	24	610	-	-	117	2960	1958	1900
30	750	24	610	36	914	-	-	24	610	-	-	124	3145	2265	2160
32	800	-	711	38	965	-	-	24	610	-	-	129	3277	2630	2500
34	850	-	762	39.37	1016	-	-	24	610	-	-	131	3321	3220	3059
36	900	28	711	40	1016	-	-	24	610	-	-	141	3594	3634	3400
38	950	30	762	41.34	1050	-	-	24	610	-	-	162	4111	4050	3848
40	1000	30	762	42	1067	-	-	24	610	-	-	165	4200	4660	4430
42	1050	31	787	43	1092	-	-	31	800	-	-	172	4372	4940	4690
44	1100	32.01	813	43.7	1110	-	-	31	800	-	-	181	4605	5474	5200
46	1150	32.99	838	45.28	1150	-	-	31	800	-	-	185	4687	6050	5748
48	1200	34	864	46	1168	-	-	31	800	-	-	197	5011	6605	6200
50	1250	36	914	-	-	-	-	31	800	-	-	204	5180	7540	-
52	1300	38	965	-	-	-	-	31	800	-	-	208	5292	7985	-
54	1350	40	1016	-	-	-	-	31	800	-	-	227	5774	8600	-
56	1400	-	1067	-	-	-	-	31	800	-	-	235	5975	9050	-
58	1450	47.01	1194	-	-	-	-	31	800	-	-	241	6123	-	-
60	1500	50	1270	-	-	-	-	39	1000	-	-	248	6305	13500	-
62	1550	-	1270	-	-	-	-	39	1000	-	-	256	6490	-	-
64	1600	-	1270	-	-	-	-	39	1000	-	-	263	6675	17000	-
66	1650	-	1270	-	-	-	-	39	1000	-	-	270	6850	-	-
68	1700	-	1800	-	-	-	-	39	1000	-	-	278	7050	-	-
70	1750	-	1980	-	-	-	-	39	1000	-	-	285	7250	-	-
72	1800	-	1980	-	-	-	-	39	1000	-	-	293	7450	-	-
88	2200	90.55	2300	-	-	-	-	-	-	-	-	-	-	-	-

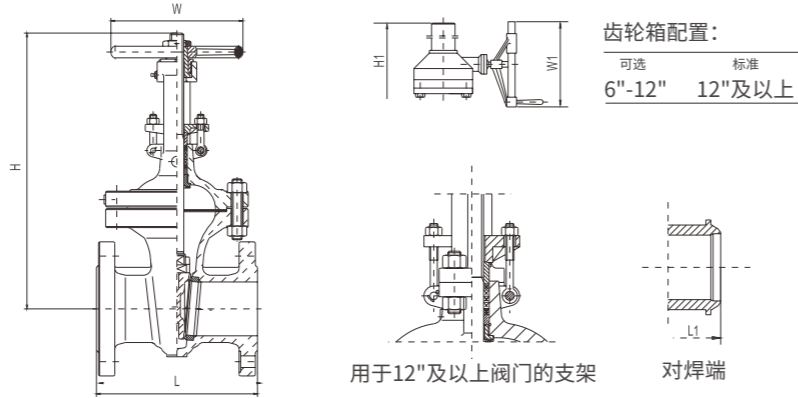
* (1)关于88"以上阀门的详细资料请联系纽威销售部或技术部。

300磅

铸钢闸阀

API 600设计, 阀盖螺栓连接
明杆支架, 上密封座螺纹连接
上升阀杆, 非上升手轮, 弹性楔型闸板

图号:
G3R, C00/8
G3B, C00/8



用于12"及以上阀门的支架 对焊端

NPS	DN	L & L1(RF & BW)		W		W1		H		H1		WT(RF)	WT(BW)
in	mm	in	mm	in	mm	in	mm	in	mm	in	mm	kg	kg
2	50	8.5	216	8	200	12	305	16	410	20	520	26	17
2.5	65	9.5	241	8	200	-	-	18	453	-	-	35	26
3	80	11.12	283	10	250	12	305	20	509	21	533	52	39
4	100	12	305	10	250	12	305	24	612	25	632	75	55
5	125	15	381	12	300	-	-	28	705	-	-	102	84
6	150	15.88	403	14	350	12	305	32	805	33	827	147	113
8	200	16.5	419	16	400	12	305	40	1005	41	1048	229	178
10	250	18	457	18	450	12	305	48	1209	49	1243	360	302
12	300	19.75	502	20	500	18	460	56	1415	58	1466	520	485
14	350	30	762	22	550	18	460	62	1581	64	1614	808	642
16	400	33	838	24	600	24	610	68	1725	69	1750	1105	873
18	450	36	914	-	-	24	610	-	-	76	1940	1420	980
20	500	39	991	-	-	24	610	-	-	86	2175	1705	1510
22	550	43	1092	-	-	24	610	-	-	95	2410	2422	2030
24	600	45	1143	-	-	24	610	-	-	101	2569	2605	2160
26	650	49	1245	-	-	24	610	-	-	113	2865	3090	2540
28	700	53	1346	-	-	24	610	-	-	117	2968	3860	3604
30	750	55	1397	-	-	24	610	-	-	126	3209	4948	4414
32	800	60	1524	-	-	31	800	-	-	136	3444	5510	4820
34	850	64.02	1626	-	-	32	810	-	-	147	3743	6598	5595
36"	900	68	1727	-	-	39	1000	-	-	150	3822	7700	6950
38	950	72.01	1829	-	-	39	1000	-	-	174	4416	8788	7932
40	1000	76	1930	-	-	39	1000	-	-	173	4383	10130	9660
42	1050	78	1981	-	-	39	1000	-	-	177	4500	11270	10780
44	1100	81.89	2080	-	-	39	1000	-	-	186	4735	12612	12064
46	1150	85.98	2184	-	-	39	1000	-	-	196	4970	14612	13977
48	1200	88	2235	-	-	39	1000	-	-	200	5078	16000	15310
50	1250	90	2286	-	-	39	1000	-	-	203	5157	18000	17224
52	1300	92.01	2337	-	-	39	1000	-	-	226	5751	19388	18552
54	1350	94.02	2388	-	-	39	1000	-	-	225	5718	21388	20466
56	1400	95.98	2438	-	-	39	1000	-	-	230	5835	22776	21794
58	1450	97.99	2489	-	-	39	1000	-	-	239	6070	24776	23708
60	1500	-	2580	-	-	39	1000	-	-	-	6400	33000	31000

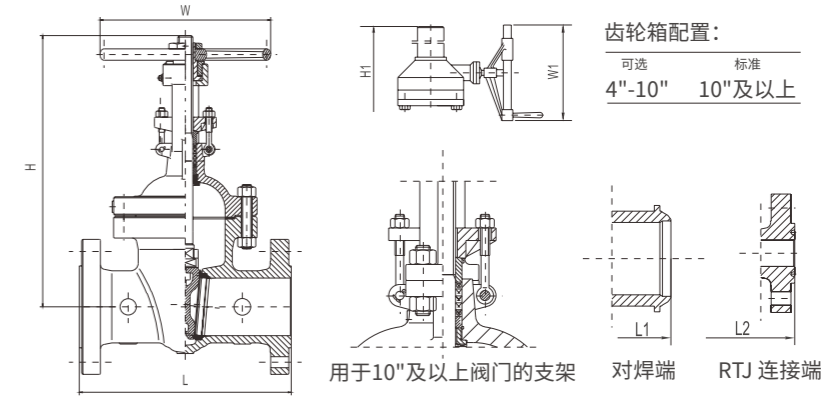
* (1)关于60"以上阀门的详细资料请联系纽威销售部或技术部。

600磅

铸钢闸阀

API 600设计, 阀盖螺栓连接
明杆支架, 上密封座螺纹连接
上升阀杆, 非上升手轮, 弹性楔型闸板

图号:
G6R, C00/8
G6J, C00/8
G6B, C00/8



用于10"及以上阀门的支架 对焊端 RTJ连接端

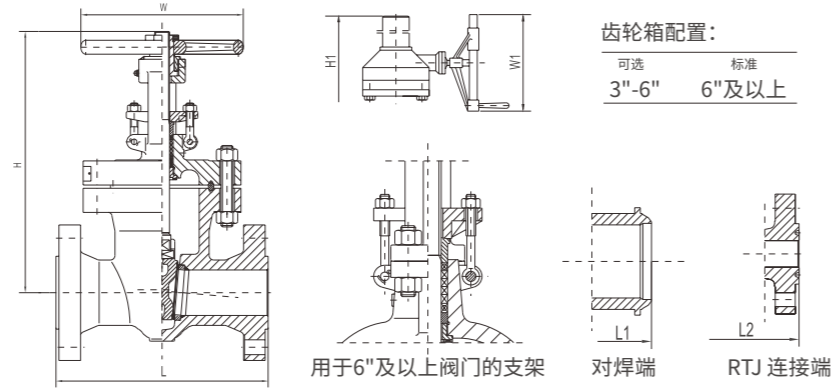
NPS	DN	L & L1(RF & BW)		L2(RTJ)		W		W1		H		H1		WT(RF)	WT(BW)
in	mm	in	mm	in	mm	in	mm	in	mm	in	mm	in	mm	kg	kg
2	50	11.5	292	11.62	295	8	250	-	-	16	418	-	-	39	30
2.5	65	13	330	13.12	333	10	250	-	-	19	476	-	-	52	35
3	80	14	356	14.12	359	10	250	12	305	20	518	22	547	68	55
4	100	17	432	17.12	435	14	350	12	305	25	646	27	696	115	88
5	125	20	508	20.12	511	16	400	-	-	30	770	-	-	196	160
6	150	22	559	22.12	562	18	450	12	305	33	839	36	917	270	204
8	200	26	660	26.12	663	20	500	18	458	40	1024	42	1060	450	350
10	250	31	787	31.12	790	24	600	18	458	48	1229	49	1256	700	586
12	300	33	838	33.12	841	27	680	18	458	57	1450	58	1475	984	728
14	350	35	889	35.12	892	-	-	24	610	-	-	62	1574	1245	1094
16	400	39	991	39.12	994	-	-	24	610	-	-	71	1797	1750	1495
18	450	43	1092	43.12	1095	-	-	24	610	-	-	76	1931	2175	1840
20	500	47	1194	47.25	1200	-	-	24	610	-	-	87	2207	3080	2513
22	550	50.98	1295	51.38	1305	-	-	24	610	-	-	97	2464	3897	3297
24	600	55	1397	55.38	1407	-	-	24	610	-	-	102	2582	4450	3810
26	650	57	1448	57.5	1461	-	-	32	810	-	-	124	3150	5370	4771
28	700	61	1549	61.5	1562	-	-	39	1000	-	-	132	3362	6370	5660
30	750	65	1651	65.5	1662	-	-	39	1000	-	-	140	3549	7200	6400
32	800	70	1778	70.6	1794	-	-	39	1000	-	-	150	3811	8520	7700
34	850	75.98	1930	76.61	1946	-	-	39	1000	-	-	158	4013	9820	9000
36	900	82	2083	82.6	2099	-	-	39	1000	-	-	168	4260	11890	10800
38	950	86.02	2185	86.65	2201	-	-	39	1000	-	-	178	4522	13674	12358
40	1000	90	2286	90.63	2302	-	-	47	1200	-	-	184	4670	15724	14283
42	1050	96	2438	96.61	2454	-	-	47	1200	-	-	194	4921	16305	15120
44	1100	97.32	2472	97.95	2488	-	-	47	1200	-	-	204	5183	18750	16947
46	1150	98.66	2506	99.29	2522	-	-	47	1200	-	-	214	5445	21563	19587
48	1200	100	2540	100.63	2556	-	-	47	1200	-	-	231	5876	24798	22996
50	1250	100	2540	100.63	2556	-	-	47	1200	-	-	240	6088	28517	25774
52	1300	102.52	2604	103.15	2620	-	-	47	1200	-	-	247	6275	32795	29789
54	1350	105.04	2668	105.67	2684	-	-	47	1200	-	-	257	6537	37714	34974
56	1400	107.56	2732	108.19	2748	-	-	47	1200	-	-	251	6386	43371	39199
58	1450	110.08	2796	110.71	2812	-	-	47	1200	-	-	275	6986	49877	45305
60	1500	112.6	2860	113.23	2876	-	-	47	1200	-	-	285	7248	57359	53191

* (1)关于60"以上阀门的详细资料请联系纽威销售部或技术部。

900磅 铸钢闸阀

API 600设计, 阀盖螺栓连接
明杆支架, 上密封座螺纹连接
上升阀杆, 非上升手轮, 弹性楔型闸板

图号:
G9R, C00/5
G9J, C00/5
G9B, C00/5



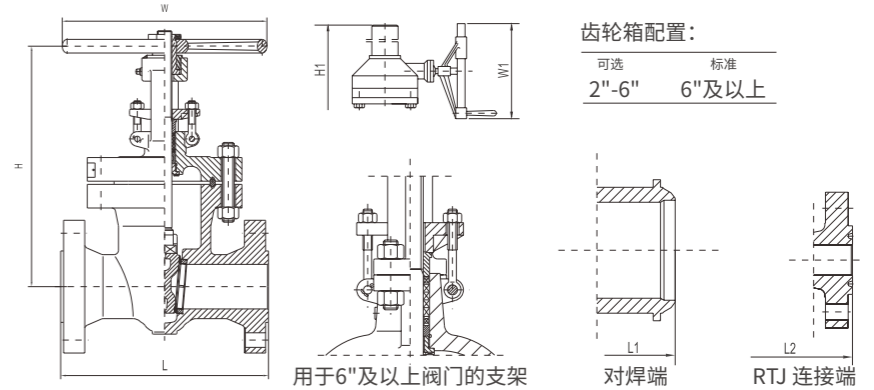
NPS	DN	L & L1(RF & BW)		L2(RTJ)		W		W1		H		H1		WT(RF)	WT(BW)
in	mm	in	mm	in	mm	in	mm	in	mm	in	mm	in	mm	kg	kg
2	50	14.5	368	14.62	371	10	250	-	-	20	498	-	-	90	74
2.5	65	16.5	419	16.62	422	12	300	-	-	22	547	-	-	100	90
3	80	15	381	15.12	384	14	350	12	305	23	573	27	677	115	100
4	100	18	457	18.12	460	16	400	12	305	27	678	29	727	180	162
5	125	22	559	22.12	562	18	450	12	305	33	850	36	904	335	258
6	150	24	610	24.12	613	20	500	18	460	35	900	37	929	355	292
8	200	29	737	29.12	740	24	600	18	460	43	1103	50	1262	665	528
10	250	33	838	33.12	841	-	-	24	610	-	-	53	1345	1076	884
12	300	38	965	38.12	968	-	-	24	610	-	-	60	1520	1430	1195
14	350	40.5	1029	40.88	1038	-	-	24	610	-	-	70	1784	1965	1726
16	400	44.5	1130	44.88	1140	-	-	31	800	-	-	74	1874	2690	2305
18	450	48	1219	48.5	1232	-	-	31	800	-	-	87	2212	3264	2785
20	500	52	1321	52.48	1333	-	-	31	800	-	-	94	2384	4425	4014
22	550	56.5	1435	57.24	1454	-	-	39	1000	-	-	99	2502	5553	4897
24	600	61	1549	61.73	1568	-	-	39	1000	-	-	103	2620	6680	5780
26	650	65	1664	66.34	1685	-	-	39	1000	-	-	112	2833	9686	8234
28	700	70	1778	70.83	1799	-	-	39	1000	-	-	115	2916	14045	11938
30	750	74	1892	75.31	1913	-	-	47	1200	-	-	118	3000	20365	17310
32	800	78	2004	79.72	2025	-	-	47	1200	-	-	121	3083	29529	25100
34	850	83	2075	82.76	2102	-	-	47	1200	-	-	125	3167	42817	36394
36	900	87	2232	88.94	2259	-	-	47	1200	-	-	128	3250	62085	52772

* (1)关于36"以上阀门的详细资料请联系纽威销售部或技术部。

1500磅 铸钢闸阀

API 600设计, 阀盖螺栓连接
明杆支架, 上密封座螺纹连接
上升阀杆, 非上升手轮, 弹性楔型闸板

图号:
G15R,C00/5
G15J,C00/5
G15B,C00/5



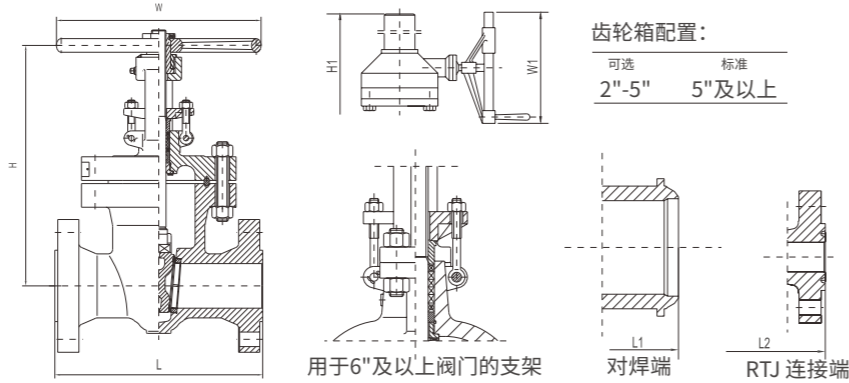
NPS	DN	L & L1(RF & BW)		L2(RTJ)		W		W1		H		H1		WT(RF)	WT(BW)
in	mm	in	mm	in	mm	in	mm	in	mm	in	mm	in	mm	kg	kg
2	50	14.5	368	14.62	371	14	350	12	305	22	550	26	648	95	76
2.5	65	16.5	419	16.62	422	12	300	-	-	23	582	-	-	131	105
3	80	18	470	18.62	473	20	500	12	305	26	648	26	667	180	125
4	100	21.5	546	21.62	549	22	550	18	458	28	700	30	759	248	205
5	125	26.5	673	26.61	676	24	600	18	458	35	900	39	1000	510	420
6	150	27.75	705	28	711	24	600	18	458	39	984	43	1091	590	505
8	200	32.75	832	33.13	842	-	-	18	458	-	-	51	1290	1086	910
10	250	39	991	39.38	1000.5	-	-	18	458	-	-	54	1372	1786	1485
12	300	44.5	1130	45.12	1146	-	-	24	610	-	-	65	1639	2766	2386
14	350	49.5	1257	50.25	1276	-	-	24	610	-	-	70	1768	3605	2970
16	400	54.5	1384	55.38	1407	-	-	24	610	-	-	72	1836	4410	3665
18	450	60.5	1537	61.4	1559	-	-	39	1000	-	-	87	2220	6040	5145
20	500	65.5	1664	66.4	1686	-	-	31	800	-	-	121	3078	8270	7045
22	550	71	1804	72.1	1832	-	-	39	1000	-	-	131	3320	11325	9645
24	600	76.5	1943	77.6	1972	-	-	39	1000	-	-	141	3570	15511	13212
26	650	82	2083	83.1	2111	-	-	47	1200	-	-	151	3836	21243	18096
28	700	87.5	2223	88.6	2251	-	-	47	1200	-	-	158	4012	29095	24784
30	750	93	2362	94.1	2390	-	-	47	1200	-	-	172	4368	39849	33944
32	800	100	2540	101.1	2568	-	-	47	1200	-	-	184	4675	54577	46490
34	850	107.5	2730	108.6	2758	-	-	47	1200	-	-	197	5005	74748	63672
36	900	115.6	2935	116.7	2963	-	-	47	1200	-	-	211	5360	102375	87205

* (1)关于36"以上阀门的详细资料请联系纽威销售部或技术部。

2500磅 铸钢闸阀

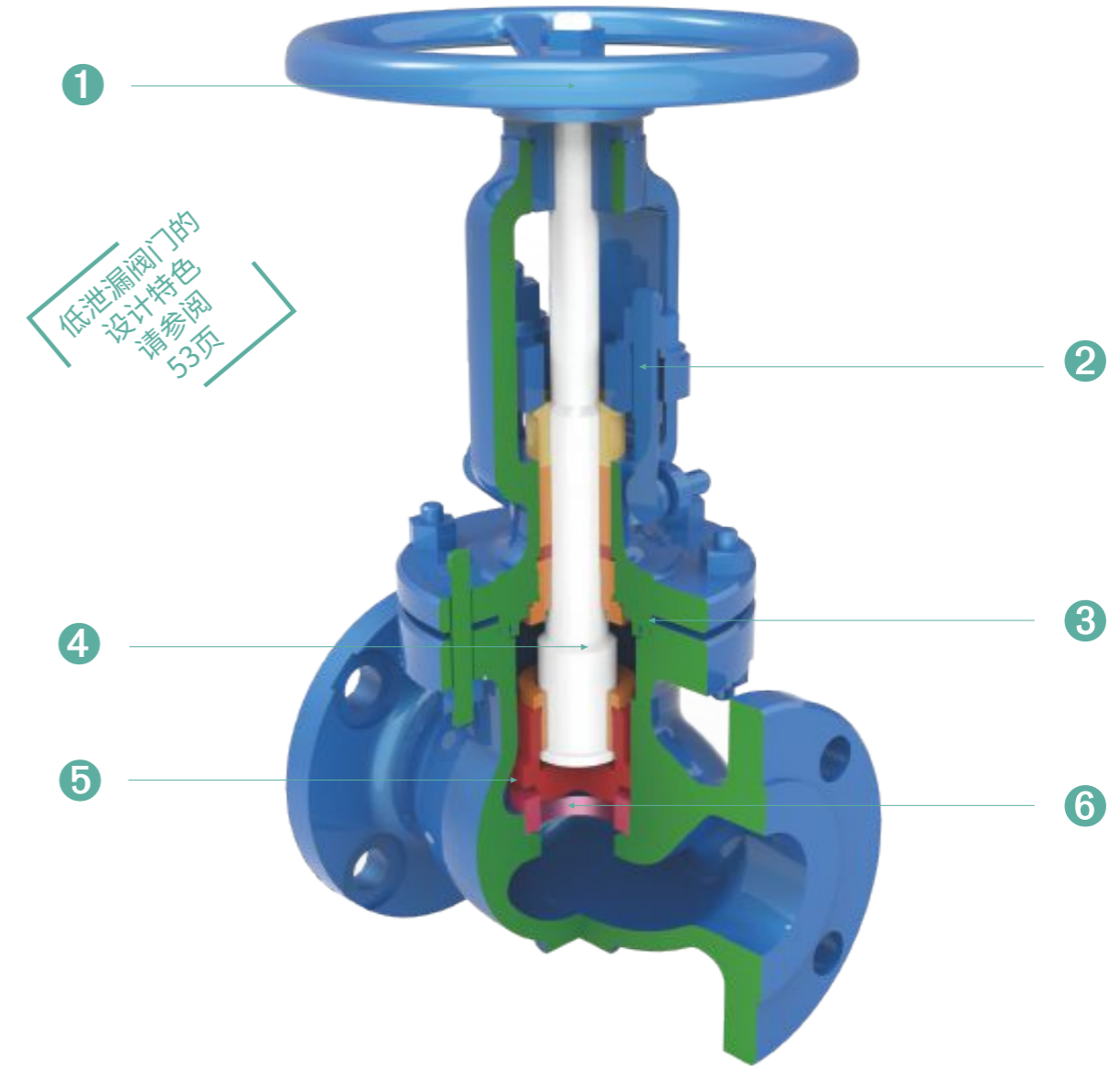
API 600设计, 阀盖螺栓连接
明杆支架, 上密封座螺纹连接
上升阀杆, 非上升手轮, 弹性楔型闸板

图号:
G25R,C00/5
G25J,C00/5
G25B,C00/5



NPS	DN	L & L1(RF & BW)		L2(RTJ)		W		W1		H		H1		WT(RF)	WT(BW)
in	mm	in	mm	in	mm	in	mm	in	mm	in	mm	in	mm	kg	kg
2	50	17.76	451	17.88	454	18	450	12	305	22	571	27	680	150	120
2.5	65	20	508	20.25	514	16	400	-	-	25	637	-	746	200	150
3	80	22.76	578	23	584	22	550	18	458	28	703	32	812	279	223
4	100	26.5	673	26.88	683	26	650	18	458	29	742	34	861	305	285
5	125	31.26	794	31.77	807	-	-	24	610	-	-	37	950	650	540
6	150	35.98	914	36.5	927	-	-	18	458	-	-	38	968	1116	896
8	200	40.24	1022	40.88	1038	-	-	28	710	-	-	51	1302	1860	1552
10	250	50	1270	50.88	1292	-	-	31	800	-	-	72	1837	3885	3275
12	300	55.98	1422	56.88	1445	-	-	32	810	-	-	76	1940	4925	4110
14	350	62.01	1575	62.87	1597	-	-	32	810	-	-	84	2134	7380	6200
16	400	67.99	1727	69.09	1755	-	-	32	810	-	-	92	2347	11070	9299
18	450	73.98	1879	75.08	1907	-	-	39	1000	-	-	102	2582	16605	13948
20	500	79.96	2031	81.06	2059	-	-	39	1000	-	-	112	2840	24908	20922
22	550	85.94	2183	87.05	2211	-	-	39	1000	-	-	123	3125	37360	31380
24	600	91.93	2335	93.03	2363	-	-	39	1000	-	-	135	3436	56040	47074

* (1)关于24" 以上闸门的详细资料请联系纽威销售部或技术部。



- ① 冲击手轮按照纽威标准或客户要求配置
- ② 所配置的可侧向旋转的活节螺栓有利于填料维护
- ③ 150磅到600磅截止阀阀体与阀盖连接为凹凸面型, 阀体与阀盖凹槽面型连接主要用于900磅及以上截止阀或按客户要求用于600磅的截止阀
- ④ 防吹出阀杆设计具有一个锥型的上密封面, 允许阀门处于全开位置时置换填料
- ⑤ 阀瓣标准设计形式为柱塞型, 按照客户要求, 也可以提供球型抛物线型或扁平型
- ⑥ 座圈密封面标准材质为堆焊6号钴基

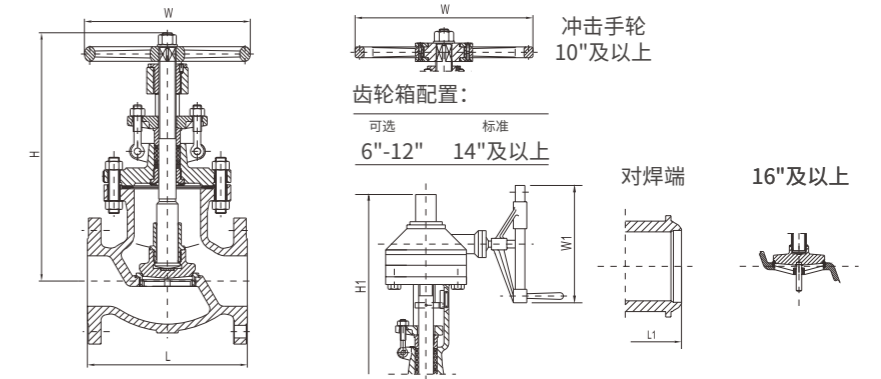
部件	标准	低温环境	高温环境	不锈钢	酸性环境
阀体	ASTM A216-WCB	ASTM A352-LCC	ASTM A217-WC9	ASTM A351-CF8M	ASTM A216-WCB
阀盖	ASTM A216-WCB	ASTM A352-LCC	ASTM A217-WC9	ASTM A351-CF8M	ASTM A216-WCB
闸瓣	ASTM A182-F6a ASTM A105/ER410 (FOR 4&Larger)	ASTM A182-F316	ASTM A182-F22/ STL.OVERLAY	ASTM A182-F316	ASTM A182-F6a-NC
阀杆螺母	ASTM A439 D-2 QAL9-4	ASTM A439 D-2 QAL9-4	ASTM A439 D-2 QAL9-4	ASTM A439 D-2 QAL9-4	ASTM A439 D-2 QAL9-4
压板	ASTM A216-WCB	ASTM A352-LCB	ASTM A216-WCB	ASTM A351-CF8	STM A216-WCB
手轮	DUCTILEIRON	DUCTILEIRON	DUCTILEIRON	DUCTILEIRON	DUCTILEIRON
冲击块	CARBON STEEL	CARBON STEEL	CARBON STEEL	CARBON STEEL	CARBON STEEL
固定板	CARBON STEEL	CARBON STEEL	CARBON STEEL	CARBON STEEL	CARBON STEEL
座圈	ASTMA105/STL. OVERLAY	ASTM A182-F316/STL. OVERLAY	ASTM A182-F22/STL. OVERLAY	ASTM A182-F316/STL. OVERLAY	ASTM A105/STL. OVERLAY
阀杆	ASTM A182-F6a	ASTM A182-F316	ASTM A182-F6a	ASTM A182-F316	ASTM A182-F6a-NC
上密封座	ASTM A276-420	ASTM A276-316	ASTM A276-420	ASTM A276-316	ASTM A276-420-NC
填料压环	ASTM A276-420	STAINLESS STEEL	ASTM A276-420	ASTM A276-316	ASTM A276-420-NC
垫环	ASTM A276-420	ASTM A276-316	ASTM A276-420	ASTM A276-316	ASTM A276-420-NC
阀瓣螺母	ASTM A276-420	ASTM A276-316	ASTM A276-420	ASTM A276-316	ASTM A276-420-NC
止推垫	ASTM A276-430	N/A	ASTM A276-430	N/A	STAINLESS STEEL
手轮螺母垫片	CARBON STEEL	CARBON STEEL	CARBON STEEL	STAINLESS STEEL	CARBON STEEL
阀盖垫片	SOFT STEEL	ASTM A276-316	SOFT STEEL	ASTM A276-316	SOFT STEEL
填料	316L + GRAPHITE	316L + GRAPHITE	316L + GRAPHITE	316L + GRAPHITE	316L + GRAPHITE
填料	GRAPHITE	GRAPHITE	GRAPHITE	GRAPHITE	GRAPHITE
阀盖螺栓	ASTM A193-B7	ASTM A320-L7M	ASTM A193-B16	ASTM A193-B8 Class2	ASTM A193-B7M
阀盖螺母	ASTM A194-2H	ASTM A194-7M	ASTM A194-7	ASTM A194-8	ASTM A194-2HM
活节螺栓	ASTM A193-B7	ASTM A320-L7M	ASTM A193-B16	ASTM A193-B8	ASTM A193-B7M
压盖螺母	ASTM A194-2H	ASTM A194-7M	ASTM A194-7	ASTM A194-8	ASTM A194-2HM
手轮螺母	CARBON STEEL	CARBON STEEL	CARBON STEEL	STAINLESS STEEL	CARBON STEEL
活节螺栓销	CARBON STEEL	STAINLESS STEEL	STAINLESS STEEL	STAINLESS STEEL	CARBON STEEL
铭牌	STAINLESS STEEL	STAINLESS STEEL	STAINLESS STEEL	STAINLESS STEEL	STAINLESS STEEL

150磅

铸钢截止阀

BS 1873设计,
阀盖螺栓连接, 明杆支架,
上密封座螺纹连接
上升阀杆和手轮, 旋转阀瓣

图号:
GL1R,C00/8
GL1B,C00/8



NPS		DN		L & L1(RF & BW)		W		W1		H		H1		WT(RF)	WT(BW)
in	mm	in	mm	in	mm	in	mm	in	mm	in	mm	in	mm	kg	kg
2	50	8	203	8	200	-	-	13	338	-	-	19	16		
2.5	65	8.5	216	10	250	-	-	15	373	-	-	25	21		
3	80	9.5	241	10	250	-	-	16	396	-	-	35	29		
3.5"	90	10.5	267	10	250	-	-	16	414	-	-	35	29		
4	100	11.5	292	12	300	-	-	19	476	-	-	48	40		
5	125	14	356	14	350	-	-	20	497	-	-	95	80		
6	150	16	406	14	350	12	305	21	524	24	606	104	87		
8	200	19.5	495	16	400	12	305	23	588	26	660	158	132		
10	250	24.5	622	20	500	18	458	29	738	30	752	315	264		
12	300	27.5	699	22	560	18	458	34	862	35	894	534	447		
14	350	31	787	-	-	18	458	-	-	40	1025	614	514		
16	400	36	914	-	-	24	610	-	-	44	1105	910	762		
18	450	38.5	978	-	-	24	610	-	-	48	1213	1034	866		
20	500	38.5	978	-	-	24	610	-	-	52	1325	1430	1197		
24	600	51	1295	-	-	24	610	-	-	61	1549	1890	1582		

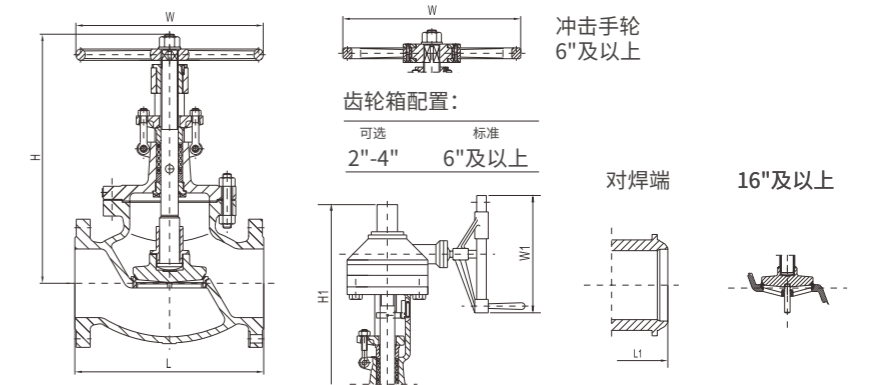
*(1)关于24"以上阀门的详细资料请联系纽威销售部或技术部。

300磅

铸钢截止阀

BS 1873设计,
阀盖螺栓连接, 明杆支架,
上密封座螺纹连接
上升阀杆和手轮, 旋转阀瓣

图号:
GL3R,C00/8
GL3B,C00/8



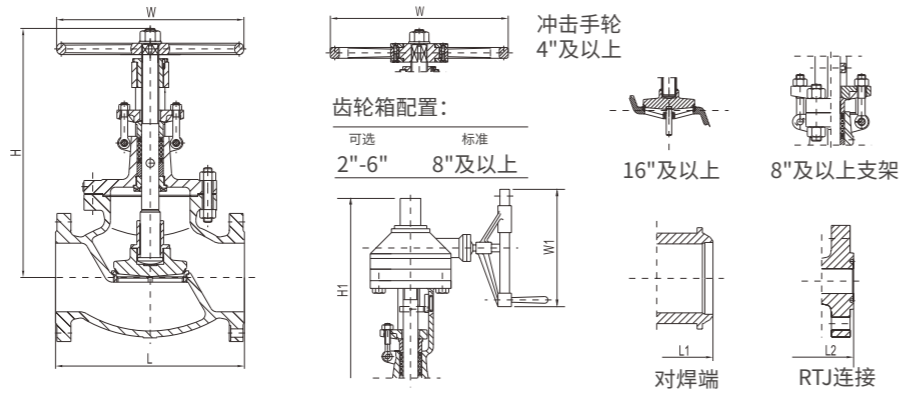
NPS		DN		L & L1(RF & BW)		W		W1		H		H1		WT(RF)	WT(BW)
in	mm	in	mm	in	mm	in	mm	in	mm	in	mm	in	mm	kg	kg
2	50	10.5	267	8	200	12	305	13	333	18	447	28	24		
2.5	65	11.5	292	10	250	12	305	14	365	18	469	28	24		
3	80	12.5	318	10	250	12	305	15	391	18	466	50	42		
3.5"	90	13.3	337	12	300	-	-	17	440	-	-	65	55		
4	100	14	356	14	350	12	305	18	459	21	541	80	68		
5	125	15.7	400	18	450	12	305	21	533	21	541	134	114		
6	150	17.5	444	20	500	12	305	25	627	28	719	180	153		
8	200	22	559	22	560	18	458	30	765	33	833	325	276		
10	250	24.5	622	24	600	24	610	33	836	41	1045	460	390		
12	300	28	711	26	650	28	710	35	901	46	1157	724	614		
14	350	33	838	28	700	24	610	46	1160	40	1027	1125	955		
16	400	34	864	31	800	24	610	52	1310	55	1390	1650	1400		
18	450	38.5	978	-	-	32	810	-	-	63	1595	1877	1593		
20	500	40	1016	-	-	39	1000	-	-	63	1606	2125	1803		
24	600	53	1346	-	-	39	1000	-	-	75	1917	2373	2014		

*(1)关于24"以上阀门的详细资料请联系纽威销售部或技术部。

600磅 铸钢截止阀

BS 1873设计,
阀盖螺栓连接,明杆支架,
上密封座螺纹连接
上升阀杆和手轮, 旋转阀瓣

图号:
GL6R,C00/8
GL6B,C00/8



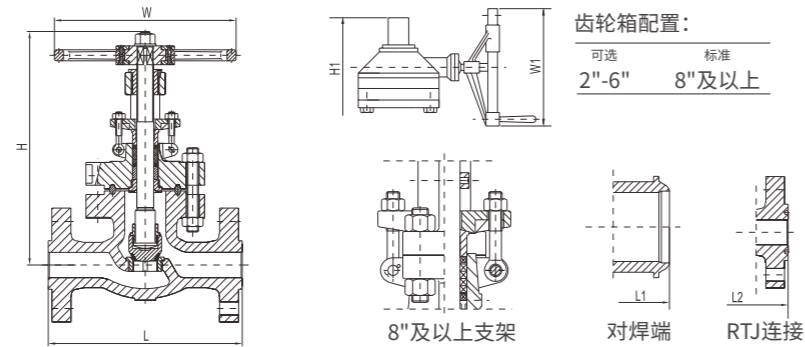
NPS	DN	L & L1(RF & BW)		L2(RTJ)		W		W1		H		H1		WT(RF)	WT(BW)
in	mm	in	mm	in	mm	in	mm	in	mm	in	mm	in	mm	kg	kg
2	50	11.5	292	11.61	295	10	250	12	305	15	375	19	475	36	29
2.5	65	13	330	13.11	333	12	300	-	-	17	432	-	-	50	42
3	80	14	356	14.13	359	14	350	18	458	18	467	24	614	78	64
4	100	17	432	17.13	435	18	450	12	305	22	570	25	626	126	91
5	125	20	508	20.12	511	20	500	18	460	28	700	29	728	200	155
6	150	22	559	22.13	562	22	560	18	458	29	740	33	829	284	227
8	200	26	660	26.1	663	24	600	24	610	38	962	41	1052	543	460
10	250	31	787	31.1	790	28	700	24	610	44	1106	46	1173	700	562
12	300	33	838	33.11	841	31	800	24	610	49	1236	55	1399	900	739
14	350	35	889	35.12	892	-	-	32	810	-	-	57	1454	1620	1054
16	400	39	991	39.13	994	-	-	39	1000	-	-	61	1539	2160	1242
18	450	43	1092	43.11	1095	-	-	47	1200	-	-	69	1764	3020	2310
20	500	47	1194	47.24	1200	-	-	31	800	-	-	79	2000	3631	2778
24	600	55.4	1407	55.79	1417	-	-	39	1000	-	-	90	2283	6320	4835

* (1)关于24"以上阀门的详细资料请联系纽威销售部或技术部。

900磅 铸钢截止阀

BS 1873设计,
阀盖螺栓连接,明杆支架,
上密封座螺纹连接
上升阀杆和手轮, 旋转阀瓣

图号:
GL9R,C00/5
GL9J,C00/5
GL9B,C00/5



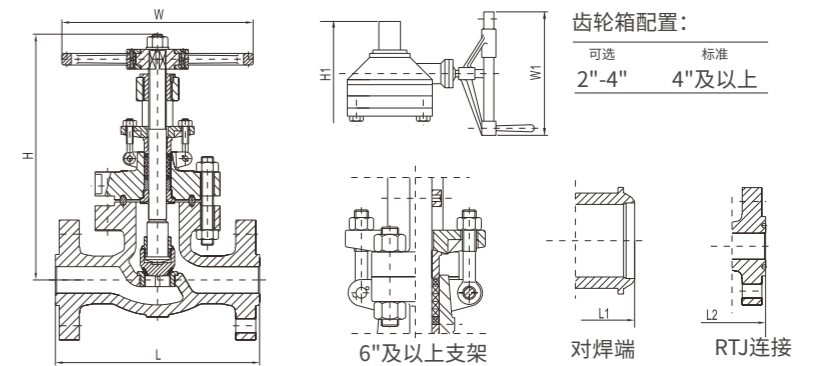
NPS	DN	L & L1(RF & BW)		L2(RTJ)		W		W1		H		H1		WT(RF)	WT(BW)
in	mm	in	mm	in	mm	in	mm	in	mm	in	mm	in	mm	kg	kg
2	50	14.5	368	14.61	371	14	350	18	458	19	476	21	521	90	75
2.5	65	16.5	419	16.61	422	14	350	-	-	20	500	-	-	125	85
3	80	15	381	15.12	384	18	450	18	460	21	528	24	599	146	116
4	100	18	457	18.11	460	20	500	18	458	26	657	32	803	180	158
6	150	24	610	24.13	613	24	600	24	610	37	941	35	883	550	474
8	200	29	737	29.13	740	-	-	24	610	-	-	43	1091	950	597
10	250	33	838	33.11	841	-	-	24	610	-	-	51	1284	1270	1108
12	300	38	965	38.11	968	-	-	39	1000	-	-	59	1500	1650	1245
14	350	40.5	1029	40.91	1039	-	-	39	1000	-	-	69	1763	2235	1780
16	400	44.5	1130	44.88	1140	-	-	39	1000	-	-	77	1967	3350	2670

* (1)关于16"以上阀门的详细资料请联系纽威销售部或技术部。

1500磅 铸钢截止阀

BS 1873设计,
阀盖螺栓连接,明杆支架,
上密封座螺纹连接
上升阀杆和手轮, 旋转阀瓣

图号:
GL15R,C00/5
GL15J,C00/5
GL15B,C00/5



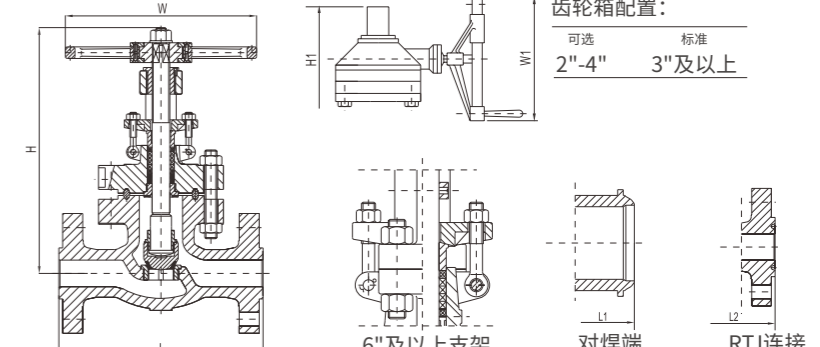
NPS	DN	L & L1(RF & BW)		L2(RTJ)		W		W1		H		H1		WT(RF)	WT(BW)
in	mm	in	mm	in	mm	in	mm	in	mm	in	mm	in	mm	kg	kg
2	50	14.5	368	14.61	371	14	350	12	305	19	476	21	521	110	75
2.5	65	16.5	419	16.61	422	14	350	-	-	21	532	-	-	138	112
3	80	18.5	470	18.62	473	20	500	24	610	24	617	27	680	190	156
4	100	21.5	546	21.61	549	22	560	24	610	30	755	33	847	390	260
5	125	26.5	673	26.61	676	-	-	24	610	-	-	41	1042	571	450
6	150	27.8	705	27.99	711	-	-	24	610	-	-	44	1117	895	783
8	200	32.8	832	33.15	842	-	-	24	610	-	-	52	1330	1400	1194
10	250	39	991	39.39	1000.5	-	-	39	1000	-	-	61	1554	2250	1765
12	300	44.5	1130	45.12	1146	-	-	39	1000	-	-	64	1619	3095	2430

* (1)关于12"以上阀门的详细资料请联系纽威销售部或技术部。

2500磅 铸钢截止阀

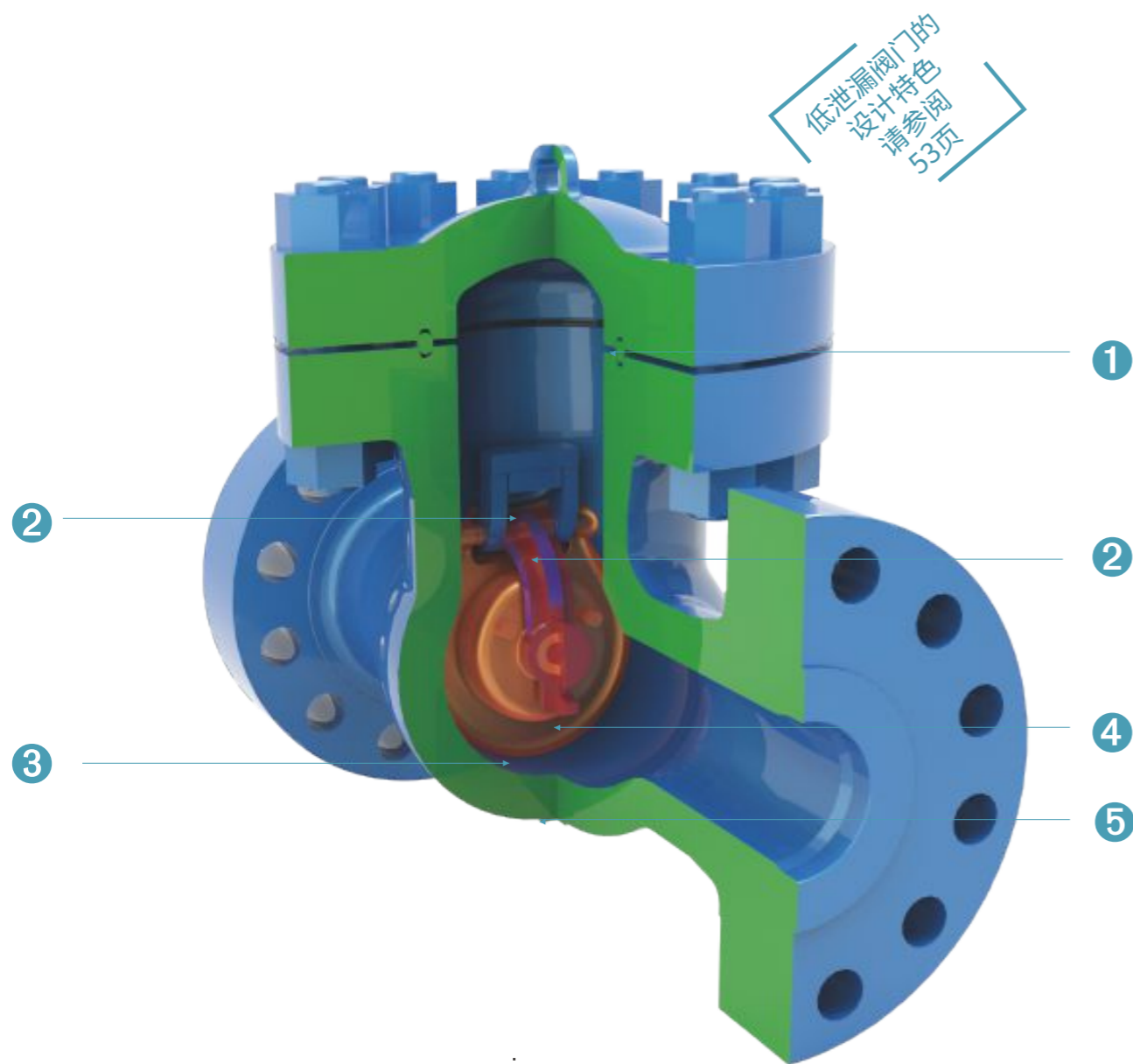
BS 1873设计,
阀盖螺栓连接,明杆支架,
上密封座螺纹连接
上升阀杆和手轮, 旋转阀瓣

图号:
GL25R,C00/5
GL25J,C00/5
GL25B,C00/5



NPS	DN	L & L1(RF & BW)		L2(RTJ)		W		W1		H		H1		WT(RF)	WT(BW)
in	mm	in	mm	in	mm	in	mm	in	mm	in	mm	in	mm	kg	kg
2	50	17.8	451	17.87	454	18	450	18	458	20	509	22	552	140	114
2.5	65	20	508	20.24	514	18	450	18	458	21	533	26	650	264	214
3	80	22.8	578	22.99	584	24	600	24	610	27	674	29	744	342	285
4	100	26.5	673	26.89	683	24	600	24	610	32	806	35	886	540	440
6	150	36	914	36.5	927	-	-	24	610	-	-	50	1265	1535	1400
8	200	40.2	1022	40.87	1038	-	-	39	1000	-	-	56	1428	2570	2150
10	250	50	1270	50.87	1292	-	-	47	1200	-	-	67	1705	3618	3030
12	300	56	1423	56.89	1445	-	-	31	800	-	-	80	2039	4613	3690

* (1)关于12"以上阀门的详细资料请联系纽威销售部或技术部。



- ① 金属缠绕垫片用于150磅300磅和600磅止回阀,金属环垫片用于900磅及以上止回阀或按客户要求用于600磅的止回阀
- ② 安装在阀体内部的摇杆和销轴能够使阀瓣充分移动
- ③ 标准座圈设计为密封面堆焊6号钴基并采用密封焊安装,也可按照客户要求采用螺纹座圈
- ④ 标准的旋启式阀瓣仅能安装水平管线上控制介质或介质从下向上流动的垂直管线
- ⑤ 在阀体中心线底部G点处有开排放孔而预留的标准凸台,其它附加的凸台按照客户要求

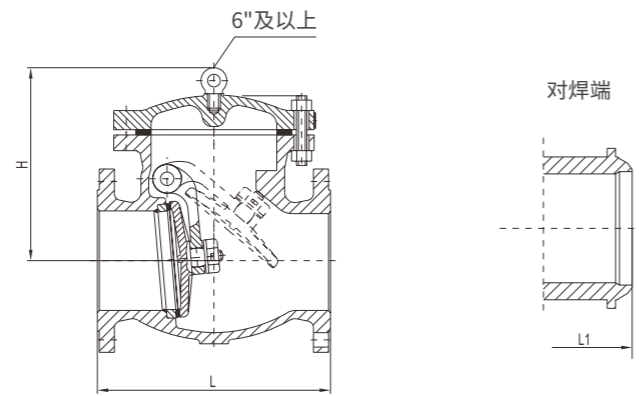
部件	标准	低温环境	高温环境	不锈钢	酸性环境
阀体	ASTM A216-WCB	ASTM A352-LCC	ASTM A217-WC9	ASTM A351-CF8M	ASTM A216-WCB
压盖法兰	ASTM A216-WCB	ASTM A352-LCC	ASTM A217-WC9	ASTM A351-CF8M	ASTM A216-WCB
阀瓣	ASTM A217-CA15(4寸及以下) & ASTM A216-WCB/ER410	ASTM A352/316 OVERLAY	ASTM A217-WC9/STL.OVERLAY	ASTM A351-CF8M	ASTM A217-CA15-NC(4寸及以下)&ASTMA216-WCB/ER410-NC
摇杆	ASTM A216-WCB	ASTM A352-LCC	ASTM A217-WC9	ASTM A351-CF8M	ASTM A216-WCB
座圈	ASTM A105/STL. OVERLAY	ASTM A182-F316/STL. OVERLAY	ASTM A182-F22/STL. OVERLAY	ASTM A182-F316/STL. OVERLAY	ASTM A105/STL. OVERLAY
销轴	ASTM A276-410	ASTM A276-316	ASTM A276-410	ASTM A276-316	ASTM A276-410-NC
销轴插头	CARBON STEEL	ASTM A276-316	不锈钢	ASTM A276-316	碳钢
垫圈	不锈钢	ASTM A276-316	不锈钢	ASTM A276-316	不锈钢
阀瓣螺母	ASTM A276-420	ASTM A276-316	ASTM A276-420	ASTM A276-316	不锈钢
阀瓣螺母垫片	ASTM A276-420	ASTM A276-316	ASTM A276-420	ASTM A276-316	不锈钢
阀瓣螺母开口销	ASTM A276-420	ASTM A276-316	ASTM A276-420	ASTM A276-316	不锈钢
阀盖密封环	软钢	ASTM A276-316	ASTM A276-304	ASTM A276-316	软钢
阀盖密螺栓	ASTM A193-B7	ASTM A320-L7M	ASTM A193-B16	ASTM A193-B8 Class2	ASTM A193-B7M
阀盖螺母	ASTM A194-2H	ASTM A194-7M	ASTM A194-7	ASTM A194-8	ASTM A194-2HM
铭牌	不锈钢	不锈钢	不锈钢	不锈钢	不锈钢
吊钩	碳钢	碳钢	不锈钢	碳钢	碳钢

150磅

铸钢止回阀

BS 1868设计,
阀盖螺栓连接,
旋启式阀瓣

图号:
S1R,C00/8
S1B,C00/8



NPS		DN		L - L1(RF-BW)		H		WT(RF)	WT(BW)
in	mm	in	mm	in	mm	in	mm	kg	kg
2	50	8	203	6	147	6	147	15	10
2.5	65	8.5	216	7	166	7	166	20	15.5
3	80	9.5	241	7	174	7	174	25	21.2
3.5	90	10.5	267	8	193	8	193	31	25
4	100	11.5	292	8	198	8	198	41	32
5	125	13	330	9	228	9	228	58	45
6	150	14	356	12	297	12	297	75	64
8	200	19.5	495	14	353	14	353	125	103
10	250	24.5	622	15	391	15	391	268	189
12	300	27.5	698	17	439	17	439	374	327
14	350	31	787	19	480	19	480	495	423
16	400	34	864	21	529	21	529	642	541
18	450	38.5	978	23	586	23	586	784	696
20	500	38.5	978	25	630	25	630	946	829
22	550	42	1067	28	717	28	717	1155	980
24	600	51	1295	29	746	29	746	1410	1276
26	650	51	1295	32	806	32	806	1624	1250
28	700	57	1448	38	968	38	968	1936	1680
30	750	60	1524	38	969	38	969	2020	1945
32	800	68	1727	40	1028	40	1028	2965	2062
34	850	77	1956	45	1150	45	1150	3350	2740
36	900	77	1956	49	1232	49	1232	3738	3256
38	950	85	2159	50	1276	50	1276	4650	3810
40	1000	85	2159	52	1320	52	1320	5600	4600
42	1050	89	2261	54	1378	54	1378	5650	5246
44	1100	90.2	2290	57	1450	57	1450	6384	5250
46	1150	91.3	2320	59	1510	59	1510	7213	6000
48	1200	92.5	2350	63	1593	63	1593	9350	7650
50	1250	93.7	2381	64	1637	64	1637	9450	7750
52	1300	95.7	2430	66	1680	66	1680	9550	-
54	1350	97.6	2480	68	1730	68	1730	9650	-
56	1400	101.6	2580	70	1780	70	1780	9750	-
58	1450	107.5	2730	72	1830	72	1830	9850	-
60	1500	110.2	2800	74	1880	74	1880	9950	-

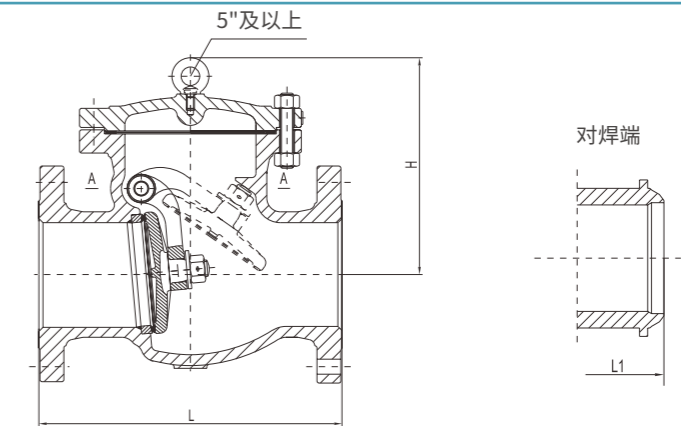
*(1)关于60"以上阀门的详细资料请联系纽威销售部或技术部。

300磅

铸钢止回阀

BS 1868设计,
阀盖螺栓连接,
旋启式阀瓣

图号:
S3R,C00/8
S3B,C00/8



NPS		DN		L - L1(RF-BW)		H		WT(RF)	WT(BW)
in	mm	in	mm	in	mm	in	mm	kg	kg
2	50	10.5	267	6	158	6	158	22	14
2.5	65	11.5	292	7	185	7	185	35	23
3	80	12.5	318	8	194	8	194	38	30
4	100	14	356	9	230	9	230	64	48
5	125	15.7	400	12	298	12	298	82	60
6	150	17.5	444	12	317	12	317	120	92
8	200	21	533	15	380	15	380	230	170
10	250	24.5	622	17	434	17	434	350	245
12	300	28	711	20	505	20	505	495	360
14	350	33	838	21	546	21	546	702	520
16	400	34	864	23	594	23	594	882	565
18	450	38.5	978	26	673	26	673	1102	850
20	500	40	1016	29	728	29	728	1380	1004
22	550	46.5	1180	31	793	31	793	1770	1430
24	600	53	1346	34	858	34	858	2160	1842
26	650	53	1346	39	999	39	999	2550	1995
28	700	59	1499	42	1058	42	1058	2960	2495
30	750	62.8	1594	45	1140	45	1140	3680	2780
32	800	66.8	1697	47	1205	47	1205	4525	3400
34	850	70.9	1800	50	1269	50	1269	5368	4025
36	900	82	2083	52	1319	52	1319	6280	5514
38	950	86	2185	60	1535	60	1535	6720	5040
40	1000	96	2438	69	1750	69	1750	7190	5390
42	1050	103	2617	74	1870	74	1870	7690	5750
44	1100	104	2642	74	1880	74	1880	8230	6170
46	1150	104	2642	75	1900	75	1900	8800	6600
48	1200	105	2667	66	1675	66	1675	9410	7050
50	1250	104	2642	77	1945	77	1945	10070	7550
52	1300	106	2693	68	1720	68	1720	10070	8030
54	1350	114	2896	78	1990	78	1990	11400	8550
56	1400	121	3074	69	1765	69	1765	12100	9050
58	1450	120.1	3051	80	2035	80	2035	12900	9670
60	1500	137.9	3503	71	1810	71	1810	13800	10350

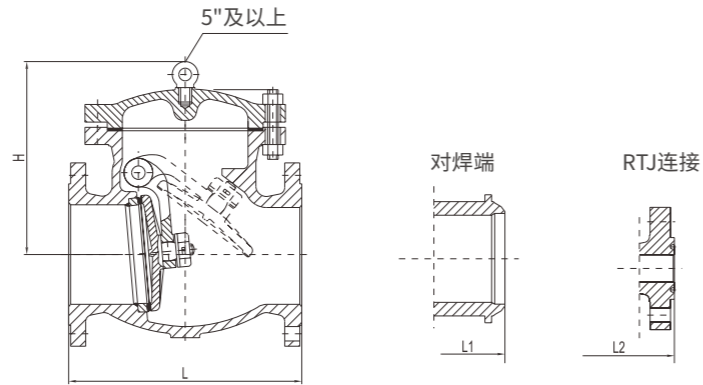
*(1)关于60"以上阀门的详细资料请联系纽威销售部或技术部。

600磅

铸钢止回阀

BS 1868设计,
阀盖螺栓连接,
旋启式阀瓣

图号:
S6R,C00/8
S6B,C00/8



NPS	DN	L - L1(RF-BW)		L2(RTJ)		H		WT(RF)	WT(BW)
		in	mm	in	mm	in	mm		
2	50	11.5	292	11.61	295	7	187	30	23
2.5	65	13	330	13.11	333	8	210	43	35
3	80	14	356	14.13	359	9	232	56	43
4	100	17	432	17.13	435	12	315	93	85
5	125	20	508	20.12	511	14	355	96	82
6	150	22	559	22.13	562	15	375	202	160
8	200	26	660	26.1	663	17	427	339	233
10	250	31	787	31.1	790	20	502	521	455
12	300	33	838	33.11	841	22	570	875	616
14	350	35	889	35.12	892	24	620	885	840
16	400	39	991	39.13	994	28	723	1220	1030
18	450	43	1092	43.11	1095	29	742	1620	1365
20	500	47	1194	47.24	1200	32	817	2120	1888
22	550	51	1295	51.38	1305	35	896	2685	2419
24	600	55	1397	55.39	1407	38	974	3250	2950
26	650	57	1448	57.52	1461	42	1075	4255	3619
28	700	63	1600	63.5	1613	46	1165	5075	4360
30	750	65	1651	65.51	1664	52	1324	5500	5338
32	800	70	1778	70.63	1794	54	1375	7650	6500
34	850	76	1930	76.61	1946	55	1408	7950	6760
36	900	82	2083	82.64	2099	61	1542	9905	8895
38	950	86	2185	86.65	2201	64	1622	10250	8700
40	1000	90	2286	90.63	2302	67	1702	10600	9010
42	1050	96	2438	96.61	2454	71	1800	10950	9308
44	1100	97.3	2472	97.95	2488	77	1950	11300	9605
46	1150	98.7	2506	99.29	2522	85	2150	11650	9903
48	1200	100	2540	100.63	2556	85	2171	12000	10200
50	1250	100	2540	100.63	2556	87	2200	12350	10498
52	1300	102.5	2604	103.15	2620	89	2250	12700	10795
54	1350	105	2668	105.67	2684	91	2300	13060	11101
56	1400	107.6	2732	108.19	2748	93	2350	13430	11416
58	1450	110.1	2796	110.71	2812	94	2400	13810	11739
60	1500	112.6	2860	113.23	2876	96	2450	14200	12070

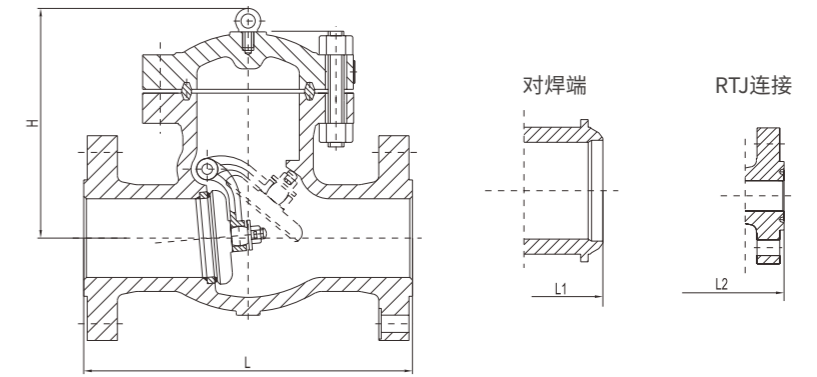
*(1)关于60"以上阀门的详细资料请联系纽威销售部或技术部。

900磅

铸钢止回阀

BS 1868设计,
阀盖螺栓连接,
旋启式阀瓣

图号:
S9R,C00/8
S9B,C00/8
S9J,C00/8



NPS	DN	L - L1(RF-BW)		L2(RTJ)		H		WT(RF)	WT(BW)
		in	mm	in	mm	in	mm		
2	50	14.5	368	14.61	371	11	290	70	60
2.5	65	16.5	419	16.61	422	13	323	100	86
3	80	15	381	15.12	384	12	314	91	80
4	100	18	457	18.11	460	14	362	150	115
5	125	22	559	22.13	562	16	400	218	163
6	150	24	610	24.13	613	17	438	230	176
8	200	29	737	29.13	740	20	499	387	297
10	250	33	838	33.11	841	23	574	632	485
12	300	38	965	38.11	968	25	639	901	691
14	350	40.5	1029	40.87	1038	27	690	1139	874
16	400	44.5	1130	44.88	1140	30	766	1613	1237
18	450	48	1219	48.5	1232	34	851	2000	1534
20	500	52	1321	52.48	1333	39	980	3500	2685
22	550	56.5	1435	57.24	1454	42	1059	4350	3336
24	600	61	1549	61.73	1568	45	1138	5200	3988
26	650	62	1575	62.83	1596	44	1121	6600	5030
28	700	70	1778	70.83	1799	54	1372	7920	6075
30	750	74.5	1892	75.31	1913	60	1521	9504	7290
32	800	78.9	2004	79.72	2025	66	1671	11405	8748
34	850	81.7	2075	82.76	2102	69	1746	13686	10497
36	900	87.9	2232	88.94	2259	72	1821	16423	12596

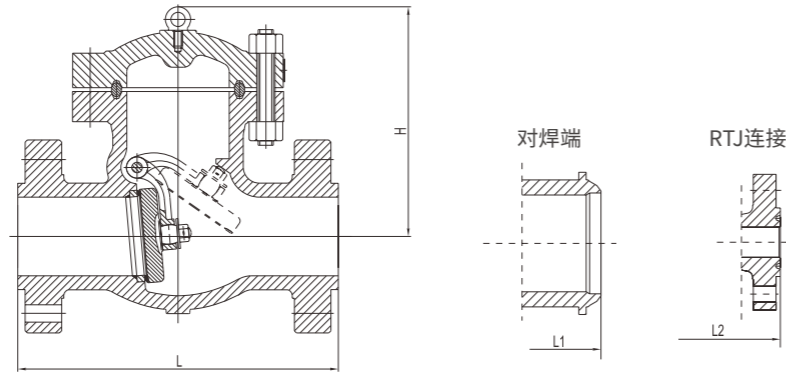
*(1)关于60"以上阀门的详细资料请联系纽威销售部或技术部。

1500磅

铸钢止回阀

BS 1868设计,
阀盖螺栓连接,
旋启式阀瓣

图号:
S15R,C00/8
S15B,C00/8
S15J,C00/8



NPS	DN	L - L1(RF-BW)		L2(RTJ)		H		WT(RF)	WT(BW)
		in	mm	in	mm	in	mm		
2	50	14.5	368	14.61	371	11	290	70	56
2.5	65	16.5	419	16.61	422	14	349	100	68
3	80	18.5	470	18.62	493	13	338	150	75
4	100	21.5	546	21.61	549	16	409	245	150
5	125	26.5	673	26.61	676	18	465	400	278
6	150	27.8	705	27.99	711	20	520	550	406
8	200	32.8	832	33.15	842	24	611	1010	670
10	250	39	991	39.37	1000	30	756	1550	1245
12	300	44.5	1130	45.12	1146	32	807	2280	1639
14	350	49.5	1257	50.24	1276	34	866	3060	2150
16	400	54.5	1384	55.39	1407	39	978	4500	3140
18	450	60.5	1537	61.38	1559	45	1147	5110	4220
20	500	65.5	1664	66.38	1686	51	1284	6200	5430
22	550	71	1804	72.13	1832	56	1410	7523	5266
24	600	76.5	1943	77.64	1972	61	1539	9128	6390
26	650	82	2083	83.11	2111	71	1794	11075	7753
28	700	87.5	2222.5	88.62	2251	81	2049	13437	9406
30	750	93	2362	94.09	2390	91	2304	16303	11412
32	800	100	2540	101.1	2568	99	2514	19781	13847
34	850	107.5	2730	108.58	2758	108	2743	24000	16800
36	900	115.6	2935	116.65	2963	118	2993	29119	20383

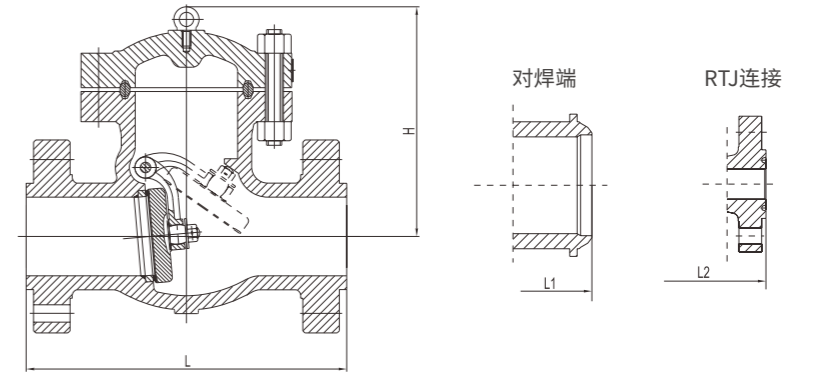
* (1)关于36"以上阀门的详细资料请联系纽威销售部或技术部。

2500磅

铸钢止回阀

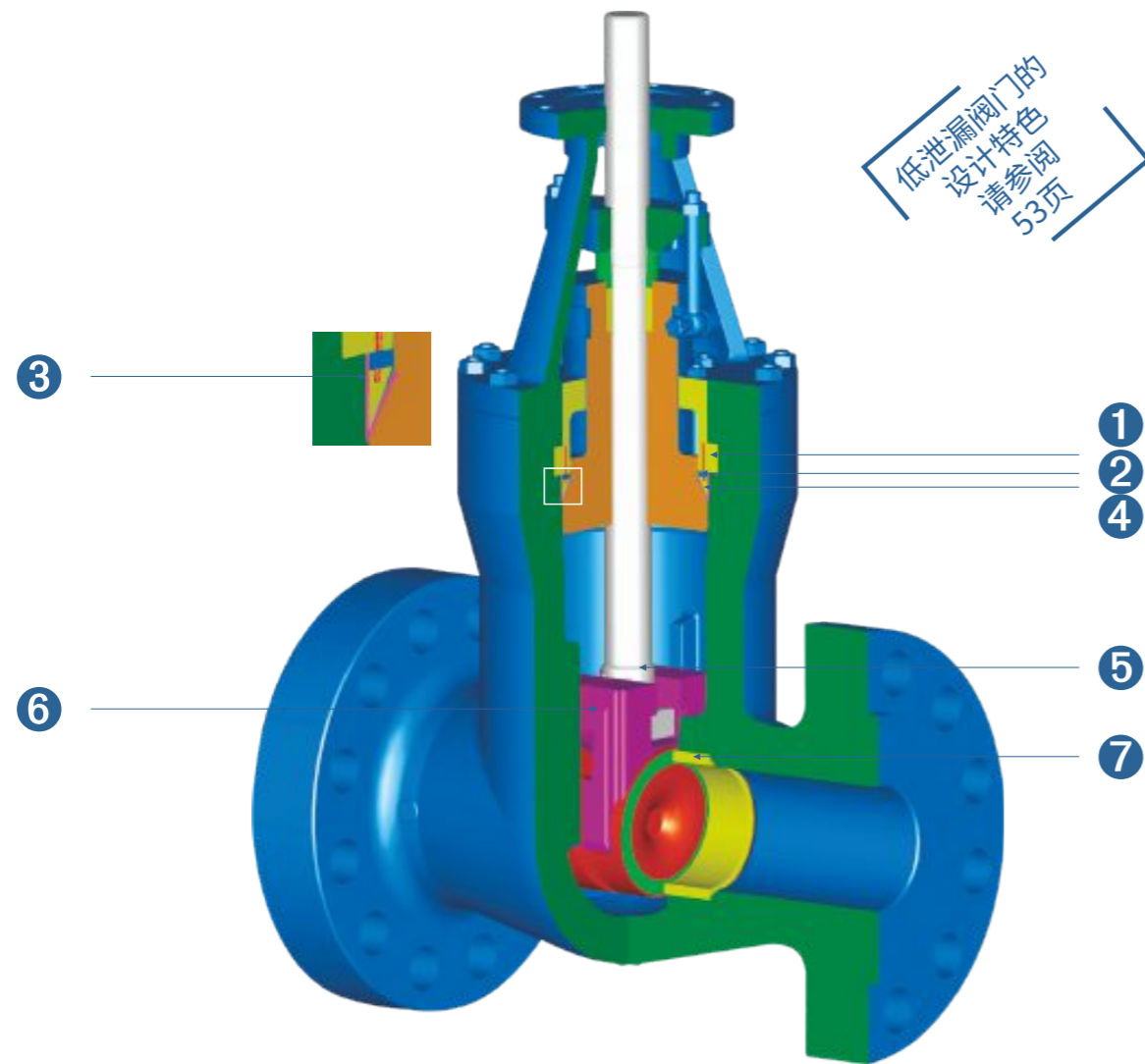
BS 1868设计,
阀盖螺栓连接,
旋启式阀瓣

图号:
S25R,C00/8
S25B,C00/8
S25J,C00/8



NPS	DN	L - L1(RF-BW)		L2(RTJ)		H		WT(RF)	WT(BW)
		in	mm	in	mm	in	mm		
2	50	17.8	451	17.87	454	13	328	145	102
2.5	65	20	508	20.24	514	14	368	240	168
3	80	22.8	578	22.99	584	16	408	330	231
4	100	26.5	673	26.89	683	16	407	650	455
5	125	31.3	794	31.77	807	19	495	1025	718
6	150	36	914	36.5	927	23	582	1400	980
8	200	40.2	1022	40.87	1038	29	725	2420	1694
10	250	50	1270	50.87	1292	30	750	3750	2625
12	300	56	1422	56.85	1444	32	825	5500	3850
14	350	60	1524	60.87	1546	36	905	7150	5005
16	400	68	1727	69.09	1755	39	1000	9250	6475
18	450	74	1879	75.08	1907	43	1100	12000	8400
20	500	80	2031	81.06	2059	48	1210	15500	10850
22	550	85.9	2183	87.05	2211	52	1330	20000	14000
24	600	91.9	2335	93.03	2363	57	1450	26000	18200

* (1)关于24"以上阀门的详细资料请联系纽威销售部或技术部。



低泄漏阀门的设计特色
请参阅53页

- ① 四开环结构吸收由于内压产生的沿阀杆方向的朝外推力
- ② 密封环提供承压表面并防止垫片变形
- ③ 对于碳钢和合金钢阀门, 不锈钢复合层确保至关重要的阀体密封区域的有效性和抗腐蚀性
- ④ 具有较大密封面的软钢垫片有优秀的密封性能
- ⑤ 防吹出阀杆设计具有一个锥型的上密封面, 在阀门全开时, 它与阀盖上密封座靠紧
- ⑥ 弹性楔型闸板能够对座圈表面失真和由于管道应力引起的阀体变形进行补偿
- ⑦ 座圈密封面标准材质为堆焊6号钴基, 并采用密封焊安装

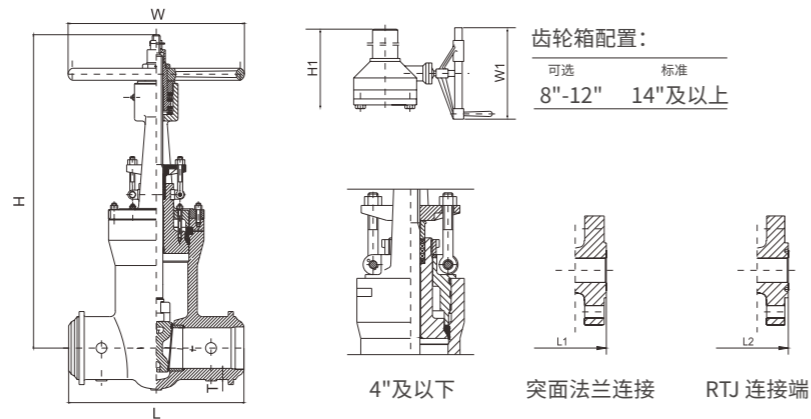
部件	标准	不锈钢	高温环境		
阀体	ASTM A216-WCB	ASTM A351-CF8M	ASTM A217-WC6	ASTM A217-WC9	ASTM A217-C12A
阀盖	ASTM A105	ASTM A182-F316	ASTM A182-F11	ASTM A182-F22	ASTM A217-C12A
闸板	ASTM A216-WCB/ER410&ASTM A217-CA15	ASTM A351-CF8M/STL. OVERLAY	ASTM A217-WC6/ER410&ASTM A217-CA15	ASTM A217-WC9/ER410&ASTM A217-CA15	ASTM A217-C12A/ER410
闸板	ASTM A439 D-2	ASTM A439 D-2	ASTM A439 D-2	ASTM A439 D-2	ASTM A439 D-2
压板	ASTM A216-WCB	ASTM A351-CF8	ASTM A216-WCB	ASTM A216-WCB	ASTM A216-WCB
手轮	球墨铸铁	球墨铸铁	球墨铸铁	球墨铸铁	球墨铸铁
座圈	ASTM A105/STL. OVERLAY	ASTM A182-F316/STL. OVERLAY	ASTM A182-F11/STL. OVERLAY	ASTM A182-F22/STL. OVERLAY	ASTM A182-F6a/STL. OVERLAY
阀杆	ASTM A182-F6a	ASTM A182-F316	ASTM A182-F6a	ASTM A182-F6a	ASTM A182-F6a
阀盖密封环	ASTM A182-F304 (4寸及以下为石墨)	ASTM A182-F316L (4寸及以下为石墨)	ASTM A182-F304 (4寸及以下为石墨)	ASTM A182-F304 (4寸及以下为石墨)	ASTM A182-F304 (4寸及以下为石墨)
压盖	ASTM A276-420	ASTM A276-316	ASTM A276-420	ASTM A276-420	ASTM A276-420
阀杆螺母压紧螺母	CARBON STEEL	STAINLESS STEEL	CARBON STEEL	CARBON STEEL	CARBON STEEL
支架	ASTM A216-WCB	ASTM A351-CF8	ASTM A216-WCB&ASTM A217-WC6	ASTM A216-WCB&ASTM A217-WC6	ASTM A216-WCB
填料	GRAPHITE	GRAPHITE	GRAPHITE	GRAPHITE	GRAPHITE
四开环	CARBON STEEL	ASTM A276-420	ANSI 4140	ANSI 4140	ANSI 4140
对开环	ASTM A216-WCB	ASTM A351-CF8	ASTM A217-WC6	ASTM A217-WC6	STM A276-420
手轮螺母	CARBON STEEL	STAINLESS STEEL	CARBON STEEL	CARBON STEEL	CARBON STEEL
阀盖螺栓	ASTM A193-B7	ASTM A193-B8	ASTM A193-B16	ASTM A193-B16	ASTM A193-B16
阀盖螺母	ASTM A194-2H	ASTM A194-8	ASTM A194-4	ASTM A194-4	ASTM A194-4
支架螺栓	ASTM A193-B7	ASTM A193-B8	ASTM A193-B16	ASTM A193-B16	ASTM A193-B16
支架螺母	ASTM A194-2H	ASTM A194-8	ASTM A194-4	ASTM A194-4	ASTM A194-4
活节螺栓	ASTM A193-B7	ASTM A193-B8	ASTM A193-B16	ASTM A193-B16	ASTM A193-B16
活节螺母	ASTM A194-2H	ASTM A194-8	ASTM A194-4	ASTM A194-4	ASTM A194-4
阀盖止推环	CARBON STEEL	ASTM A276-420	ANSI 4140	ANSI 4140	ANSI 4140
支撑盖	ASTM A105	ASTM A276-420	AISI 4140	AISI 4140	ANSI 4140
夹紧环螺栓	CARBON STEEL	STAINLESS STEEL	STAINLESS STEEL	STAINLESS STEEL	STAINLESS STEEL
铭牌	STAINLESS STEEL	STAINLESS STEEL	STAINLESS STEEL	STAINLESS STEEL	STAINLESS STEEL

600磅

铸钢闸阀

ASME B16.34设计, 阀盖压力密封连接,
明杆支架, 上升阀杆,
非上升手轮, 弹性楔型闸板

图号:
GPS6R,C00/5
GPS6B,C00/5



NPS	DN	L-L1(RF-BW)		L2(RTJ)		W		W1		H		H1		WT(RF)	WT(BW)
in	mm	in	mm	in	mm	in	mm	in	mm	in	mm	in	mm	kg	kg
2	50	11.5	292	11.62	295	8	250	-	-	16	418	-	-	39	30
2.5	65	13	330	13.12	333	10	250	-	-	19	476	-	-	52	35
3	80	14	356	14.12	359	10	250	12	305	20	518	22	547	68	55
4	100	17	432	17.12	435	14	350	12	305	25	646	27	696	115	88
5	125	20	508	20.12	511	16	400	-	-	30	770	-	-	196	160
6	150	22	559	22.12	562	18	450	12	305	33	839	36	917	270	204
8	200	26	660	26.12	663	20	500	18	458	40	1024	42	1060	450	350
10	250	31	787	31.12	790	24	600	18	458	48	1229	49	1256	700	586
12	300	33	838	33.12	841	27	680	18	458	57	1450	58	1475	984	728
14	350	35	889	35.12	892	-	-	24	610	-	-	62	1574	1245	1094
16	400	39	991	39.12	994	-	-	24	610	-	-	71	1797	1750	1495
18	450	43	1092	43.12	1095	-	-	24	610	-	-	76	1931	2175	1840
20	500	47	1194	47.25	1200	-	-	24	610	-	-	87	2207	3080	2513
22	550	50.98	1295	51.38	1305	-	-	24	610	-	-	97	2464	3897	3297
24	600	55	1397	55.38	1407	-	-	24	610	-	-	102	2582	4450	3810
26	650	57	1448	57.5	1461	-	-	32	810	-	-	124	3150	5370	4771
28	700	61	1549	61.5	1562	-	-	39	1000	-	-	132	3362	6370	5660
30	750	65	1651	65.5	1664	-	-	39	1000	-	-	140	3549	7200	6400
32	800	70	1778	70.6	1794	-	-	39	1000	-	-	150	3811	8520	7700
34	850	75.98	1930	76.61	1946	-	-	39	1000	-	-	144	3660	8030	7294
36	900	82	2083	82.6	2099	-	-	39	1000	-	-	168	4260	11890	10800
38	950	86.02	2185	86.65	2201	-	-	39	1000	-	-	178	4522	13674	12358
40	1000	90	2286	90.63	2302	-	-	47	1200	-	-	184	4670	15724	14283
42	1050	96	2438	96.61	2454	-	-	47	1200	-	-	194	4921	16305	15120
44	1100	97.32	2472	97.95	2488	-	-	47	1200	-	-	204	5183	18750	16947
46	1150	98.66	2506	99.29	2522	-	-	47	1200	-	-	214	5445	21563	19587
48	1200	100	2540	100.63	2556	-	-	47	1200	-	-	231	5876	24798	22996
50	1250	100	2540	100.63	2556	--	--	47	1200	-	-	240	6088	28517	25774
52	1300	102.52	2604	103.15	2620	-	-	47	1200	-	-	247	6275	32795	29789
54	1350	105.04	2668	105.67	2684	-	-	47	1200	-	-	257	6537	37714	34974
56	1400	107.56	2732	108.19	2748	-	-	47	1200	-	-	251	6386	43371	39199
58	1450	110.08	2796	110.71	2812	-	-	47	1200	-	-	275	6986	49877	45305
60	1500	112.6	2860	113.23	2876	-	-	47	1200	-	-	285	7248	57359	53191

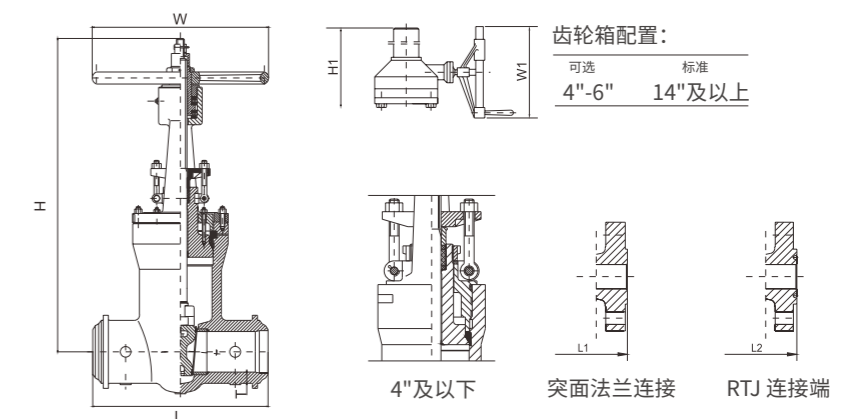
*(1)关于60"以上阀门的详细资料请联系纽威销售部或技术部。

900磅

铸钢闸阀

ASME B16.34设计, 阀盖压力密封连接,
明杆支架, 上升阀杆,
非上升手轮, 弹性楔型闸板

图号:
GPS9R,C00/5
GPS9B,C00/5
GPS9J,C00/5



NPS	DN	L(BW)		L1(RF)		L2(RTJ)		W		W1		H		H1		WT(RF)	WT(BW)
in	mm	in	mm	in	mm	in	mm	in	mm	in	mm	in	mm	in	mm	kg	kg
2	50	8.5	216	14.5	368	14.62	371	10	250	-	-	20	512	-	-	60	40
2.5	65	10	254	16.5	419	16.62	422	12	300	-	-	24	602	-	-	99	67
3	80	12.01	305	15	381	15.12	384	14	350	12	305	27	674	27	684	95	70
4	100	14.02	356	18	457	18.12	460	16	400	12	305	29	742	31	790	142	106
5	125	17.01	432	22	559	22.12	562	18	450	-	-	32	810	-	-	345	268
6	150	20	508	24	610	24.12	613	20	500	18	460	35	878	43	1093	640	520
8	200	25.98	660	29	737	29.12	740	24	600	18	460	51	1283	52	1321	1020	850
10	250	30.98	787	33	838	33.12	841	-	-	24	610	-	-	60	1529	1490	1230
12	300	35.98	914	38	965	38.12	968	-	-	24	610	-	-	68	1722	1785	1470
14	350	39.02	991	40.5	1029	40.88	1038	-	-	24	610	-	-	78	1981	2750	2485
16	400	42.99	1091	44.5	1130	44.88	1140	-	-	31	800	-	-	88	2231	3380	3000
18	450	47.99	1219	48	1219	48.5	1232	-	-	31	800	-	-	97	2459	4884	3860
20	500	52.01	1321	52	1321	52.48	1333	-	-	31	800	-	-	106	2698	6500	5665
22	550	56.5	1435	56.5	1435	57.24	1454	-	-	39	1000	-	-	109	2779	9392	7733
24	600	60.98	1549	61	1549	61.73	1568	-	-	39	1000	-	-	113	2879	12500	10292
26	650	64.49	1638	65	1664	66.34	1685	-	-	39	1000	-	-	117	2965	18062	14871
28	700	67.99	1727	70	1778	70.83	1799	-	-	39	1000	-	-	120	3054	24039	19792
30	750	71.5	1816	74	1892	75.31	1913	-	-	47	1200	-	-	124	3146	34735	28598
32	800	75	1905	78	2004	79.72	2025	-	-	47	1200	-	-	128	3240	46229	38062
34	850	78.5	1994	83	2075	82.76	2102	-	-	47	1200	-	-	131	3337	66798	54997
36	900	82.01	2083	87	2232	88.94	2259	-	-	47	1200	-	-	135	3437	88902	73196

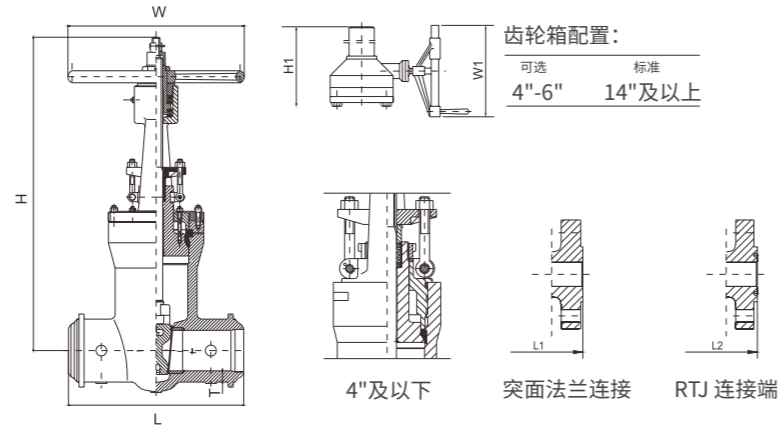
*(1)关于36"以上阀门的详细资料请联系纽威销售部或技术部。

1500磅

铸钢闸阀

ASME B16.34设计, 阀盖压力密封连接,
明杆支架, 上升阀杆,
非上升手轮, 弹性楔型闸板

图号:
GPS15R,C00/5
GPS15B,C00/5
GPS15J,C00/5



NPS	DN	L(BW)		L1(RF)		L2(RTJ)		W		W1		H		H1		WT(RF)		WT(BW)	
in	mm	in	mm	in	mm	in	mm	in	mm	in	mm	in	mm	in	mm	kg	kg	kg	kg
2	50	8.5	216	14.5	368	14.62	371	14	350	12	305	20	506	-	-	65	38		
2.5	65	10	254	16.5	419	16.62	422	12	300	-	-	23	594	-	-	99	80		
3	80	12.01	305	18.5	470	18.62	473	20	500	12	305	26	666	33	844	135	90		
4	100	15.98	406	21.5	546	21.62	549	22	550	18	458	30	768	33	827	205	150		
5	125	19.02	483	26.5	673	26.61	676	24	600	18	458	45	1155	51	1306	297	217		
6	150	22.01	559	27.75	705	28	711	24	600	18	458	45	1155	51	1306	475	400		
8	200	27.99	711	32.75	832	33.13	842	-	-	18	458	-	-	53	1344	865	705		
10	250	34.02	864	39	991	39.38	1000	-	-	18	458	-	-	65	1645	1530	1160		
12	300	39.02	991	44.5	1130	45.12	1146	-	-	24	610	-	-	73	1855	2356	1894		
14	350	42.01	1067	49.5	1257	50.25	1276	-	-	24	610	-	-	81	2050	2696	2360		
16	400	47.01	1194	54.5	1384	55.38	1407	-	-	24	610	-	-	90	2280	4050	3750		
18	450	52.99	1346	60.5	1537	61.4	1559	-	-	39	1000	-	-	91	2320	5184	4300		
20	500	57.99	1473	65.5	1664	66.4	1686	-	-	39	1000	-	-	105	2660	6586	5885		
22	550	62.01	1575	71	1804	72.1	1832	-	-	39	1000	-	-	117	2980	9550	8534		
24	600	65.98	1676	76.5	1943	77.6	1972	-	-	39	1000	-	-	130	3303	13848	12375		
26	650	70	1778	82	2083	83.1	2111	-	-	47	1200	-	-	143	3623	20080	17944		
28	700	73.98	1879	87.5	2223	88.6	2251	-	-	47	1200	-	-	155	3943	29116	26019		
30	750	77.99	1981	93	2362	94.1	2390	-	-	47	1200	-	-	168	4263	42218	37727		
32	800	81.97	2082	100	2540	101.1	2568	-	-	47	1200	-	-	180	4583	61216	54704		
34	850	85.98	2184	107.5	2730	108.6	2758	-	-	47	1200	-	-	193	4903	88763	79321		
36	900	89.96	2285	115.6	2935	116.7	2963	-	-	47	1200	-	-	206	5223	128706	115015		

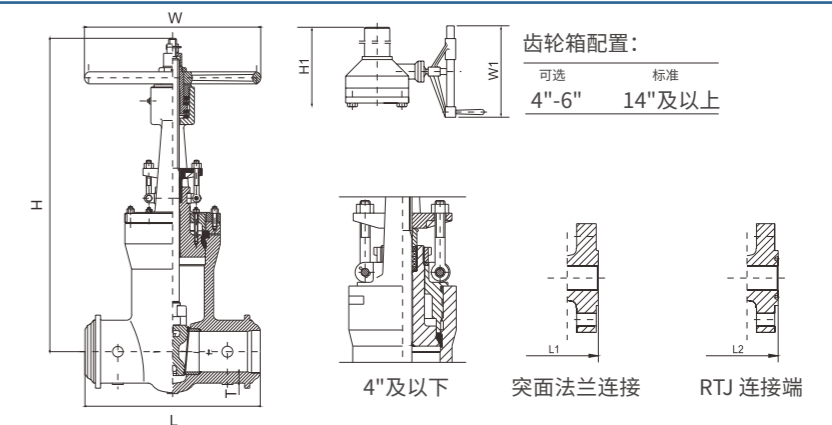
* (1)关于36"以上阀门的详细资料请联系纽威销售部或技术部。

2500磅

铸钢闸阀

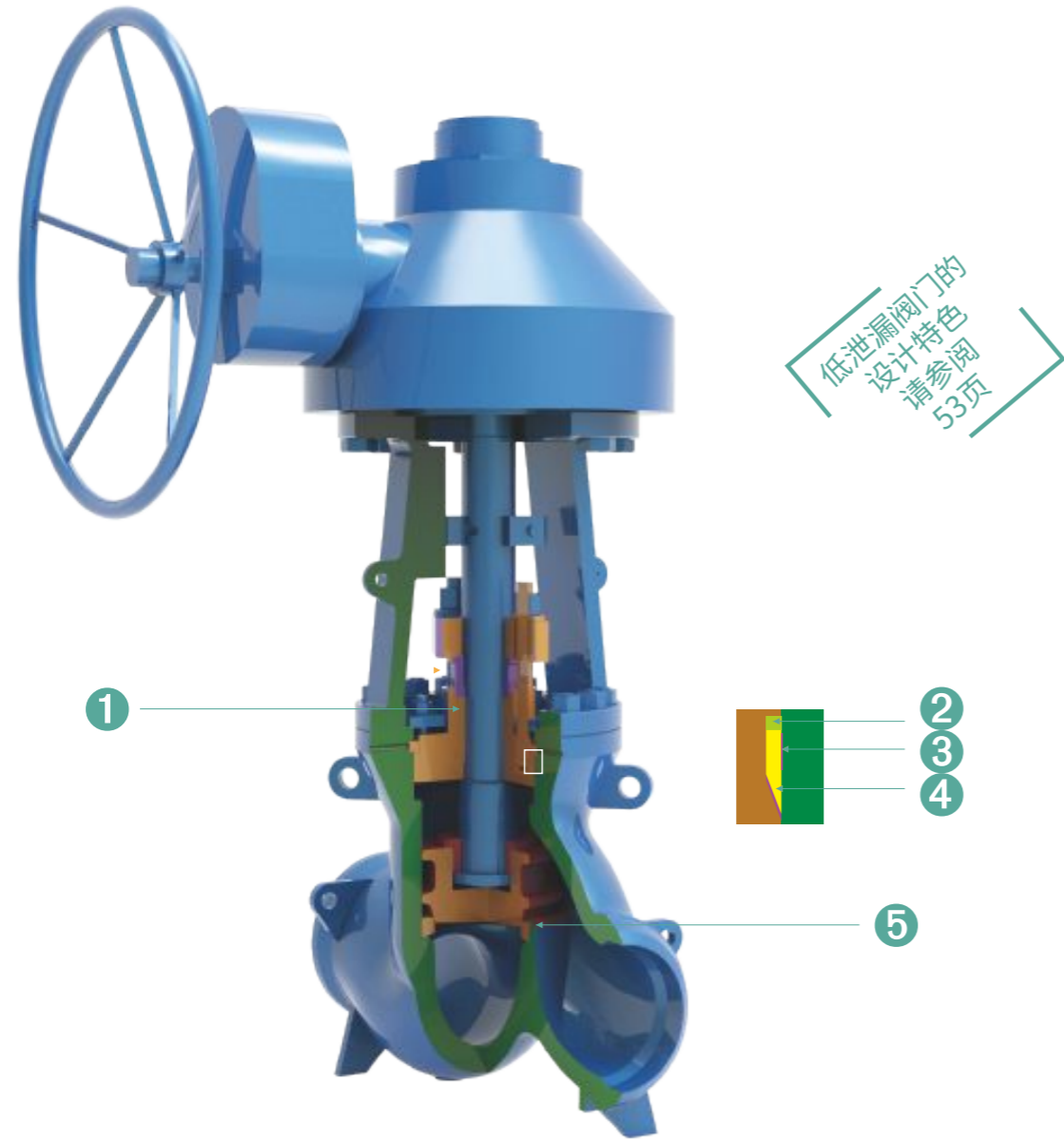
ASME B16.34设计, 阀盖压力密封连接,
明杆支架, 上升阀杆,
非上升手轮, 弹性楔型闸板

图号:
GPS25R,C00/5
GPS25B,C00/5
GPS25J,C00/5



NPS	DN	L(BW)		L1(RF)		L2(RTJ)		W		W1		H		H1		WT(RF)		WT(BW)	
in	mm	in	mm	in	mm	in	mm	in	mm	in	mm	in	mm	in	mm	kg	kg	kg	kg
2	50	10.98	279	17.76	451	17.88	454	18	450	-	-	21	525	-	-	75	70		
2.5	65	12.99	330	20	508	20.25	514	16	400	-	-	23	596	-	-	98	80		
3	80	14.49	368	22.76	578	23	584	22	550	18	458	25	627	30	756	120	85		
4	100	17.99	457	26.5	673	26.88	683	26	650	18	458	29	729	34	870	220	180		
5	125	20.98	533	31.26	794	31.77	807	-	-	24	610	-	-	-	-	403	285		
6	150	24.02	610	35.98	914	36.5	927	-	-	18	458	-	-	44	1110	631	492		
8	200	30	762	40.24	1022	40.88	1038	-	-	28	710	-	-	55	1390	1046	850		
10	250	35.98	914	50	1270	50.88	1292	-	-	31	800	-	-	71	1798	2205	1815		
12	300	40.98	1041	55.98	1422	56.88	1445	-	-	32	810	-	-	74	1876	3495	2400		
14	350	44.02	1118	62.01	1575	62.87	1597	-	-	32	810	-	-	84	2126	4280	3360		
16	400	49.02	1245	67.99	1727	69.09	1755	-	-	32	810	-	-	90	2288	5241	4310		
18	450	55	1397	73.98	1879	75.08	1907	-	-	39	1000	-	-	116	2950	6418	5038		
20	500	60.98	1549	79.96	2031	81.06	2059	-	-	39	1000	-	-	129	3270	7859	6463		
22	550	64.49	1638	85.94	2183	87.05	2211	-	-	39	1000	-	-	141	3586	9623	7554		
24	600	67.99	1727	91.93	2335	93.03	2363	-	-	39	1000	-	-	154	3902	11783	9690		

* (1)关于24"以上阀门的详细资料请联系纽威销售部或技术部。



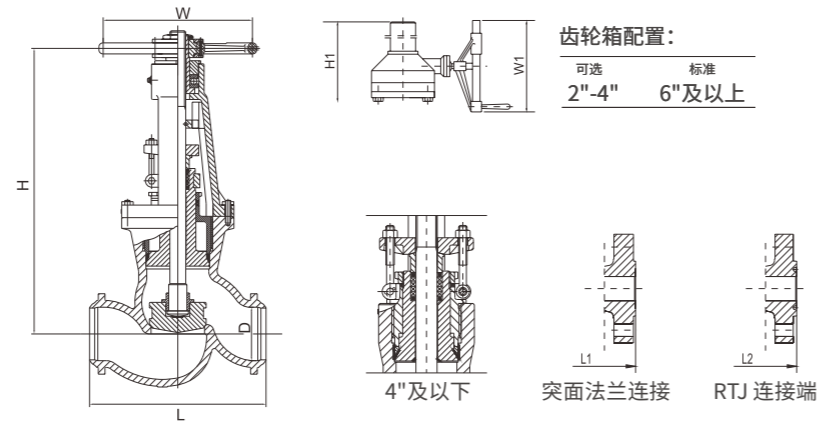
- ① 四开环结构吸收由于内压产生的沿阀杆方向的朝外推力
- ② 密封环提供承压表面并防止垫片变形
- ③ 对于碳钢和合金钢阀门,不锈钢复合层确保至关重要的阀体密封区域的有效性和抗腐蚀性
- ④ 具有较大密封面的软钢垫片有优秀的密封性能
- ⑤ 座圈密封面标准材质为堆焊6号钴基, 并采用密封焊安装

部件	标准	不锈钢	高温环境		
			ASTM A217-WC6/STL-OVERLAY	ASTM A217-WC9/STL-OVERLAY	ASTM A217-C12A/STL-OVERLAY
阀体	ASTM A216-WCB/STL-OVERLAY	ASTM A351-CF8M/STL-OVERLAY	ASTM A217-WC6/STL-OVERLAY	ASTM A217-WC9/STL-OVERLAY	ASTM A217-C12A/STL-OVERLAY
阀盖	ASTM A105	ASTM A182-F316	ASTM A182-F11	ASTM A182-F22	ASTM A217-C12A
阀瓣	ASTM A182-F6a & ASTM A105/ER410	ASTM A182-F316	ASTM A182-F6a & ASTM A182-F11/ER410	ASTM A182-F6a & ASTM A182-F22/ER410	ASTM A182-F6a
阀杆螺母	ASTM A439 D-2	ASTM A439 D-2	ASTM A439 D-2	ASTM A439 D-2	ASTM A439 D-2
压板	ASTM A216-WCB	ASTM A351-CF8	ASTM A216-WCB	ASTM A216-WCB	ASTM A216-WCB
手轮	球墨铸铁	球墨铸铁	球墨铸铁	球墨铸铁	球墨铸铁
阀盖密封环	ASTM A182-F304(4" & Smaller GRAPHITE)	ASTM A182-F316L(4" & Smaller GRAPHITE)	ASTM A182-F304(4" & Smaller GRAPHITE)	ASTM A182-F304(4" & Smaller GRAPHITE)	ASTM A182-F304(4" & Smaller GRAPHITE)
阀杆	ASTM A182-F6a	ASTM A182-F316	ASTM A182-F6a	ASTM A182-F6a	ASTM A182-F6a
阀杆螺母 压紧螺母	碳钢	不锈钢	碳钢	碳钢	碳钢
压套	ASTM A276-420	ASTM A182-316	ASTM A276-420	ASTM A276-420	ASTM A276-420
手轮螺母	碳钢	不锈钢	碳钢	碳钢	碳钢
阀瓣螺母	ASTM A276-420	ASTM A182-316	ASTM A276-420	ASTM A276-420	ASTM A276-420
止推垫	ASTM A276-430	N/A	ASTM A276-430	ASTM A276-430	ASTM A276-430
压环	CARBON STEEL	ASTM A276-420	ANSI 4140	ANSI 4140	ANSI 4140
填料	石墨	石墨	石墨	石墨	石墨
对开环	ASTM A216-WCB	ASTM A351-CF8	ASTM A217-WC6	ASTM A217-WC6	ASTM A276-420
支架螺栓	ASTM A193-B7	ASTM A193-B8	ASTM A193-B16	ASTM A193-B16	ASTM A193-B16
支架螺母	ASTM A194-2H	ASTM A194-8	ASTM A194-4	ASTM A194-4	ASTM A194-4
压套活节螺栓	ASTM A193-B7	ASTM A193-B8	ASTM A193-B16	ASTM A193-B16	ASTM A193-B16
压套螺母	ASTM A194-2H	ASTM A194-8	ASTM A194-4	ASTM A194-4	ASTM A194-4
阀盖螺母 1	碳钢	ASTM A276-420	ANSI 4140	ANSI 4140	ANSI 4140
对开环螺栓	碳钢	不锈钢	不锈钢	不锈钢	不锈钢
阀盖螺母 2	碳钢	ASTM A276-420	ANSI 4140	ANSI 4140	ANSI 4140
定向块	碳钢	ASTM A276-420	碳钢	碳钢	碳钢
支架	ASTM A216-WCB	ASTM A351-CF8	ASTM A216-WCB & ASTM A217-WC6	ASTM A216-WCB & ASTM A217-WC6	ASTM A217-C12A
铭牌	不锈钢	不锈钢	不锈钢	不锈钢	不锈钢

600磅 铸钢截止阀

ASME B16.34设计, 阀盖压力密封连接, 明杆支架, 上升阀杆和手轮, 旋转阀瓣

图号:
GLP6R,C00/5
GLP6B,C00/5
GLP6J,C00/5



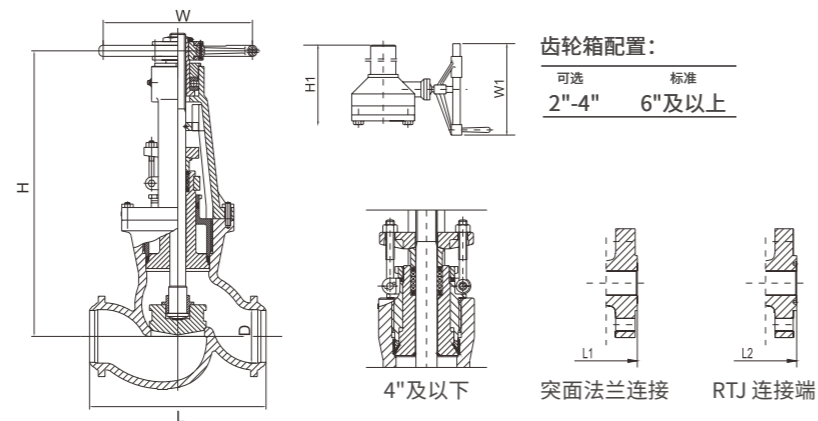
NPS	DN	L-L1(RF-BW)		L2(RTJ)		W		W1		H		H1		WT(RF)	WT(BW)
in	mm	in	mm	in	mm	in	mm	in	mm	in	mm	in	mm	kg	kg
2	50	11.5	292	11.61	295	10	250	12	305	16	397	19	475	46	28
2.5	65	13	330	13.11	333	12	300	-	-	18	456	-	-	55	42
3	80	14	356	14.13	359	14	350	18	458	19	492	24	614	79	46
4	100	17	432	17.13	435	18	450	12	305	24	598	25	626	99	76
5	125	20	508	20.12	511	20	500	18	460	28	700	29	728	190	150
6	150	22	559	22.13	562	18	458	18	458	39	990	33	829	336	320
8	200	26	660	26.1	663	18	458	24	610	46	1166	41	1052	460	345
10	250	31	787	31.1	790	28	700	24	610	44	1106	46	1173	690	518
12	300	33	838	33.11	841	31	800	24	610	49	1236	55	1399	1035	776
14	350	35	889	35.12	892	-	-	32	810	-	-	57	1454	1550	1160
16	400	39	991	39.13	994	-	-	39	1000	-	-	61	1539	2325	1745
18	450	43	1092	43.11	1095	-	-	47	1200	-	-	69	1764	3490	2618
20	500	47	1194	47.24	1200	-	-	31	800	-	-	79	2000	5235	3926
24	600	55.4	1407	55.79	1417	-	-	39	1000	-	-	90	2283	7850	5890

*(1)关于24"以上阀门的详细资料请联系纽威销售部或技术部。

900磅 铸钢截止阀

ASME B16.34设计, 阀盖压力密封连接, 明杆支架, 上升阀杆和手轮, 旋转阀瓣

图号:
GLP9R,C00/5
GLP9B,C00/5
GLP9J,C00/5



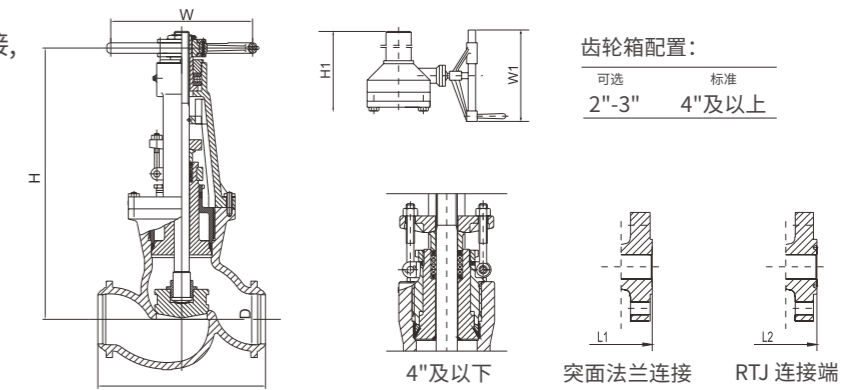
NPS	DN	L-L1(RF-BW)		L2(RTJ)		W		W1		H		H1		WT(RF)	WT(BW)
in	mm	in	mm	in	mm	in	mm	in	mm	in	mm	in	mm	kg	kg
2	50	14.5	368	14.61	371	14	350	-	-	19	477	-	-	96	53
2.5	65	16.5	419	16.61	422	14	350	-	-	20	504	-	-	110	74
3	80	15	381	15.12	384	18	450	18	460	23	581	26	648	120	90
4	100	18	457	18.11	460	20	500	18	458	28	708	32	820	165	145
5	125	22	559	22.13	562	24	600	24	610	36	905	34	856	245	235
6	150	24	610	24.13	613	24	600	24	610	43	1083	44	1112	330	330
8	200	29	737	29.13	740	-	-	24	610	-	-	53	1342	934	819
10	250	33	838	33.11	841	-	-	24	610	-	-	57	1456	1285	1120
12	300	38	965	38.11	968	-	-	39	1000	-	-	66	1688	1747	1625
14	350	40.5	1029	40.91	1039	-	-	47	1200	-	-	69	1755	2500	2300
16	400	44.5	1130	44.88	1140	-	-	47	1200	-	-	82	2094	2633	2520

*(1)关于16"以上阀门的详细资料请联系纽威销售部或技术部。

1500磅 铸钢截止阀

ASME B16.34设计, 阀盖压力密封连接, 明杆支架, 上升阀杆和手轮, 旋转阀瓣

图号:
GLP15R,C00/5
GLP15B,C00/5
GLP15J,C00/5



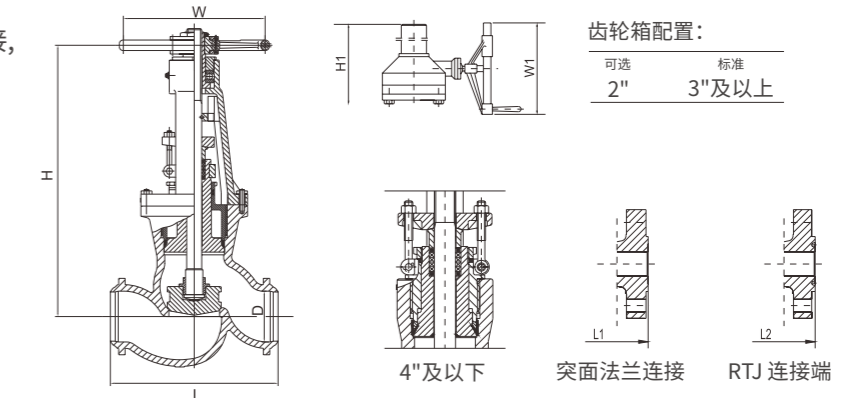
NPS	DN	L-L1(RF-BW)		L2(RTJ)		W		W1		H		H1		WT(RF)	WT(BW)
in	mm	in	mm	in	mm	in	mm	in	mm	in	mm	in	mm	kg	kg
2	50	14.5	368	14.61	371	14	350	12	305	19	477	22	561	84	54
2.5	65	16.5	419	16.61	422	14	350	24	610	22	569	27	681	116	97
3	80	18.5	470	18.62	473	20	500	24	610	24	612	29	747	184	152
4	100	21.5	546	21.61	549	22	560	24	610	31	782	35	883	303	285
6	150	27.8	705	27.99	711	-	-	24	610	-	-	52	1316	825	680
8	200	32.8	832	33.15	842	-	-	24	610	-	-	54	1369	1189	1008
10	250	39	991	39.37	1000	-	-	28	710	-	-	64	1623	1936	1624
12	300	44.5	1130	45.12	1146	-	-	39	1000	-	-	68	1724	3400	2830
14	350	49.5	1257	50.24	1276	-	-	47	1200	-	-	81	2070	5800	4640

*(1)关于14"以上阀门的详细资料请联系纽威销售部或技术部。

2500磅 铸钢截止阀

ASME B16.34设计, 阀盖压力密封连接, 明杆支架, 上升阀杆和手轮, 旋转阀瓣

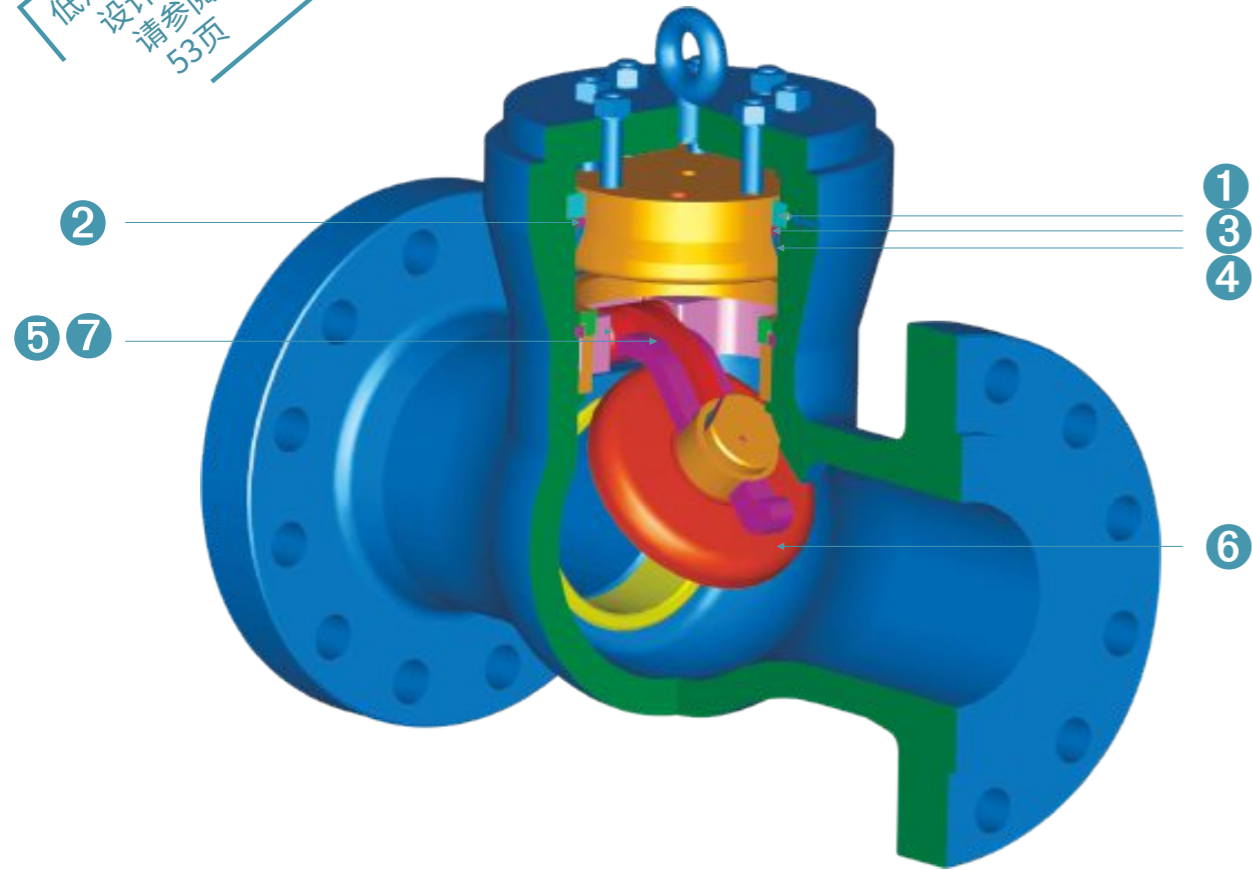
图号:
GLP25R,C00/5
GLP25B,C00/5
GLP25J,C00/5



NPS	DN	L-L1(RF-BW)		L2(RTJ)		W		W1		H		H1		WT(RF)	WT(BW)
in	mm	in	mm	in	mm	in	mm	in	mm	in	mm	in	mm	kg	kg
2	50	17.8	451	17.87	454	18	450	12	305	24	600	27	683	115	92
2.5	65	20	508	20.24	514	18	450	24	610	29	748	29	734	132	115
3	80	22.8	578	23.03	585	20	500	24	610	31	785	29	747	189	154
4	100	26.5	673	26.89	683	22	560	24	610	44	1109	37	929	384	340
5	125	31.3	794	31.37	807	-	-	24	610	-	-	34	1438	710	610
6	150	36	914	36.5	927	-	-	24	610	-	-	56	1420	1071	960
8	200	40.2	1022	40.87	1038	-	-	39	1000	-	-	67	1700	2003	1625
10	250	50	1270	50.87	1292	-	-	31	800	-	-	72	1840	3260	2235
12	300	56	1422	56.89	1445	-	-	39	1000	-	-	106	2692	5310	4250

*(1)关于14"以上阀门的详细资料请联系纽威销售部或技术部。

低泄漏阀门的设计特色
请参阅53页



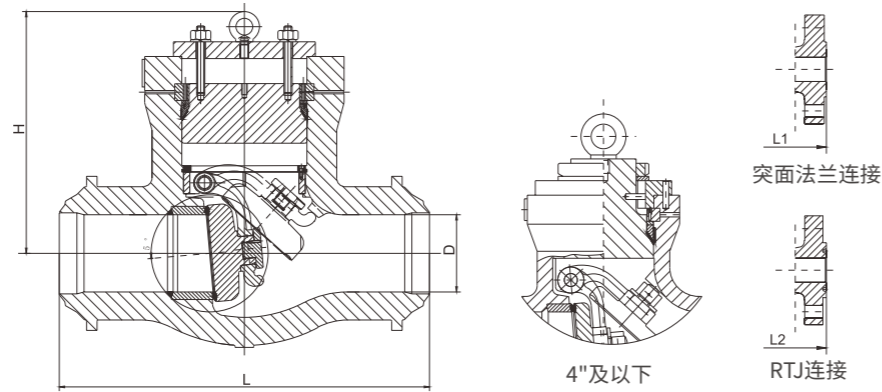
- ① 四开环结构吸收由于内压产生的沿阀杆方向的朝外推力
- ② 密封环提供承压表面并防止垫片变形
- ③ 具有较大密封面的软钢垫片有优秀的密封性能
- ④ 对于碳钢和合金钢阀门, 不锈钢复合层确保至关重要的阀体密封区域的有效性和抗腐蚀性
- ⑤ 无外泄露的摇杆销轴设计
- ⑥ 标准的旋启式阀瓣仅能安装水平管线上控制介质及介质从下向上流动的垂直管线
- ⑦ 安装在阀体内部的摇杆和销轴能够使阀瓣充分移动

部件	标准	高温环境			
		不锈钢	ASTM A217-WC6	ASTM A217-WC9	ASTM A217-C12A
阀体	ASTM A216-WCB	ASTM A351-CF8M	ASTM A217-WC6	ASTM A217-WC9	ASTM A217-C12A
阀盖	ASTM A216-WCB ASTM A 105 (4"及以下)	ASTM A182-CF8M ASTM A182-F316 (4"及以下)	ASTM A217-WC6r ASTM A182-F11 (4"及以下)	ASTM A217-WC9 ASTM A182-F22 (4"及以下)	ASTM A217-C12A ASTM A182-F91 (4"及以下)
闸瓣	ASTM A217-CA15 & ASTM A216-WCB/ER410	ASTM A351-CF8M/ STL.OVERLAY	ASTM A217-CA15 & ASTM A217-WC6/ER410	ASTM A217-CA15 & ASTM A217-WC9/ER410	ASTM A217-CA15
摇杆	ASTM A105	ASTM A351-CF8M	ASTM A217-WC6	ASTM A217-WC9	ASTM A217-C12A
摇杆销轴	ASTM A182-F6a	ASTM A276-316	ASTM A182-F6a	ASTM A182-F6a	ASTM A182-F6a
阀瓣螺母	ASTM A276-420	ASTM A276-316	ASTM A276-420	ASTM A276-420	ASTM A276-420
密封圈	ASTM A182-F304 石墨(4"及以下)	ASTM A182-F316L 石墨(4"及以下)	ASTM A182-F304 石墨(4"及以下)	ASTM A182-F304 石墨(4"及以下)	ASTM A182-F304 石墨(4"及以下)
吊钩	碳钢	不锈钢	碳钢	碳钢	碳钢
阀盖螺栓	ASTM A193-B7	ASTM A193-B8	ASTM A193-B16	ASTM A193-B16	ASTM A193-B16
阀盖螺母	ASTM A194-2H	ASTM A194-8	ASTM A194-4	ASTM A194-4	ASTM A194-4
座圈	ASTM A105/ STL.OVERLAY	ASTM A182-F316/ STL.OVERLAY	ASTM A182-F11/ STL.OVERLAY	ASTM A182-F22/ STL.OVERLAY	ASTM A182-F6a/ STL.OVERLAY
四开环	碳钢	ASTM A276-420	ANSI 4140	ANSI 4140	ANSI 4140
压环	碳钢	ASTM A276-420	ANSI 4140	ANSI 4140	ANSI 4140
支撑板	ASTM A105	ASTM A276-420	ANSI 4140	ANSI 4140	ANSI 4140
止动环	ASTM A276-420	ASTM A276-316	ASTM A276-420	ASTM A276-420	ASTM A276-420
支架	ASTM A216-WCB	ASTM A276-316	ASTM A216-WCB & ASTM A217-WC6	ASTM A216-WCB & ASTM A217-WC6	ASTM A217-C12A
四开挡环	ASTM A276-420	ASTM A276-316	ASTM A276-420	ASTM A276-420	ASTM A276-420
开口销	不锈钢	不锈钢	不锈钢	不锈钢	不锈钢
定位环螺钉	不锈钢	不锈钢	不锈钢	不锈钢	不锈钢
铭牌	不锈钢	不锈钢	不锈钢	不锈钢	不锈钢

600磅 铸钢止回阀

ASME B16.34设计,
阀盖压力密封联接, 旋启式阀瓣

图号:
SPS6R,C00/5
SPS6B,C00/5
SPS6J,C00/5



4"及以下

突面法兰连接

RTJ连接

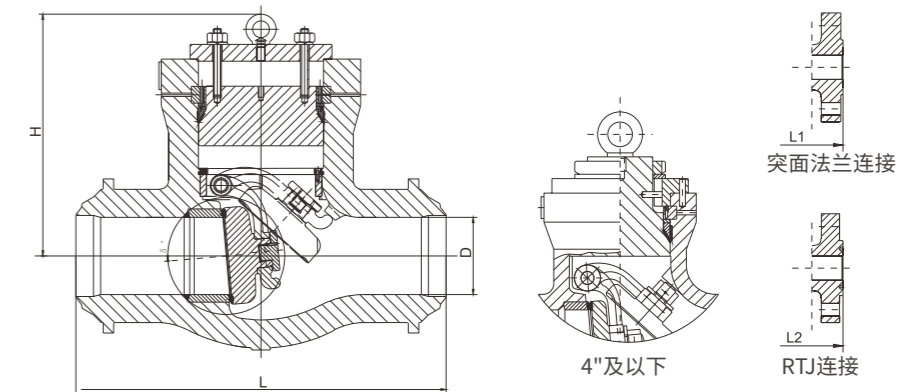
NPS	DN	L - L1(RF-BW)		L2(RTJ)		H		WT(RF)		WT(BW)	
		in	mm	in	mm	in	mm	kg	kg	kg	kg
2	50	11.5	292	11.61	295	9	241	31	31	25	25
2.5	65	13	330	13.11	333	10	264	50	50	42	42
3	80	14	356	14.13	359	11	270	61	61	49	49
4	100	17	432	17.13	435	13	318	85	85	76	76
5	125	20	508	20.12	511	16	400	135	135	85	85
6	150	22	559	22.13	562	16	400	190	190	130	130
8	200	26	660	26.1	663	23	587	350	350	260	260
10	250	31	787	31.1	790	24	606	500	500	370	370
12	300	33	838	33.11	841	27	695	682	682	568	568
14	350	35	889	35.12	892	29	749	880	880	660	660
16	400	39	991	39.13	994	29	730	1150	1150	850	850
18	450	43	1092	43.11	1095	29	819	1727	1727	1344	1344
20	500	47	1194	47.24	1200	32	769	2260	2260	1759	1759
22	550	51	1295	51.38	1305	30	949	2862	2862	2228	2228
24	600	55	1397	55.39	1407	37	1000	4046	4046	3556	3556
26	650	57	1448	57.52	1461	39	1099	4536	4536	3531	3531
28	700	63	1600	63.5	1613	43	1200	5410	5410	4212	4212
30	750	65	1651	65.51	1664	47	1180	5863	5863	4564	4564
32	800	70	1778	70.63	1794	46	1208	8155	8155	6349	6349
34	850	76	1930	76.61	1946	48	1323	8475	8475	6598	6598
36	900	82	2083	82.64	2099	52	1392	10559	10559	8220	8220
38	950	86	2185	86.65	2201	55	1460	10927	10927	8507	8507
40	1000	90	2286	90.63	2302	57	1544	11300	11300	8797	8797
42	1050	96	2438	96.61	2454	61	1673	11673	11673	9087	9087
44	1100	97.3	2472	97.95	2488	66	1845	12046	12046	9378	9378
46	1150	98.7	2506	99.29	2522	73	1863	12419	12419	9668	9668
48	1200	100	2540	100.63	2556	73	1888	12792	12792	9959	9959
50	1250	100	2540	100.63	2556	74	1931	13165	13165	10249	10249
52	1300	102.5	2604	103.15	2620	76	1973	13538	13538	10539	10539
54	1350	105	2668	105.67	2684	78	2016	13922	13922	10838	10838
56	1400	107.6	2732	108.19	2748	79	2059	14316	14316	11145	11145
58	1450	110.1	2796	110.71	2812	81	2102	14721	14721	11460	11460
60	1500	112.6	2860	113.23	2876	83		15137	15137	11784	11784

*(1)关于60"以上阀门的详细资料请联系纽威销售部或技术部。

900磅 铸钢止回阀

ASME B16.34设计,
阀盖压力密封联接, 旋启式阀瓣

图号:
SPS9R,C00/5
SPS9B,C00/5
SPS9J,C00/5



4"及以下

突面法兰连接

RTJ连接

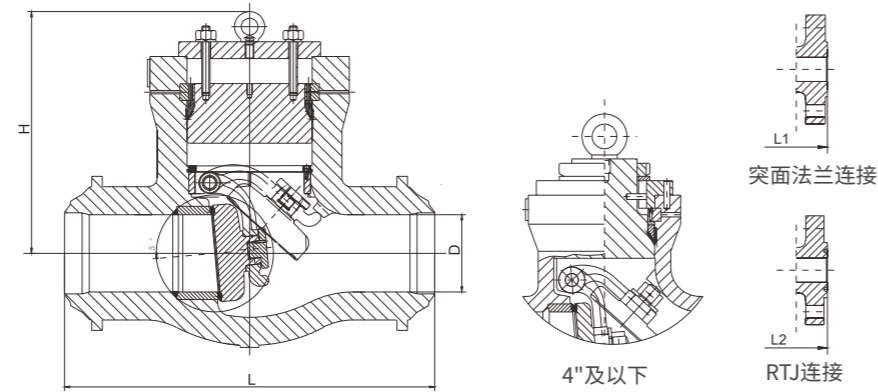
NPS	DN	L (BW)		L1 (RF)		L2 (RTJ)		H		WT(RF)		WT(BW)	
		in	mm	in	mm	in	mm	in	mm	kg	kg	kg	kg
2	50	8.5	216	14.5	368	14.61	371	9	241	42	42	22	22
2.5	65	10	254	16.5	419	16.61	422	10	264	55	55	32	32
3	80	12	305	15	381	15.12	384	11	270	61	61	45	45
4	100	14	356	18	457	18.11	460	13	318	110	110	75	75
5	125	17	432	22	559	22.13	562	14	359	180	180	131	131
6	150	20	508	24	610	24.13	613	16	400	250	250	148	148
8	200	26	660	29	737	29.13	740	23	587	450	450	312	312
10	250	31	787	33	838	33.11	841	24	606	825	825	725	725
12	300	36	914	38	965	38.11	968	27	695	995	995	875	875
14	350	39	991	40.5	1029	40.87	1038	29	749	1628	1628	1281	1281
16	400	43	1092	44.5	1130	44.88	1140	29	730	1733	1733	1418	1418
18	450	48	1219	48	1219	48.5	1232	34	851	2300	2300	1850	1850
20	500	52	1321	52	1321	52.48	1333	34	864	2975	2975	2172	2172
22	550	56.5	1435	56.5	1435	57.24	1454	36	910	3698	3698	2700	2700
24	600	61	1549	61	1549	61.73	1568	38	959	4420	4420	3227	3227
26	650	64.5	1638	62	1575	62.83	1596	39	1000	5610	5610	4095	4095
28	700	68	1727	70	1778	70.83	1799	45	1149	6732	6732	4914	4914
30	750	71.5	1816	74.5	1892	75.31	1913	55	1400	8078	8078	5897	5897
32	800	75	1905	78.9	2004	79.72	2025	60	1512	9694	9694	7077	7077
34	850	78.5	1994	81.7	2075	82.76	2102	64	1633	11633	11633	8492	8492
36	900	82	2083	87.9	2232	88.94	2259	69	1764	13960	13960	10191	10191

*(1)关于36"以上阀门的详细资料请联系纽威销售部或技术部。

1500磅 铸钢止回阀

ASME B16.34设计,
阀盖压力密封联接, 旋启式阀瓣

图号:
SPS15R,C00/5
SPS15B,C00/5
SPS15J,C00/5



4"及以下

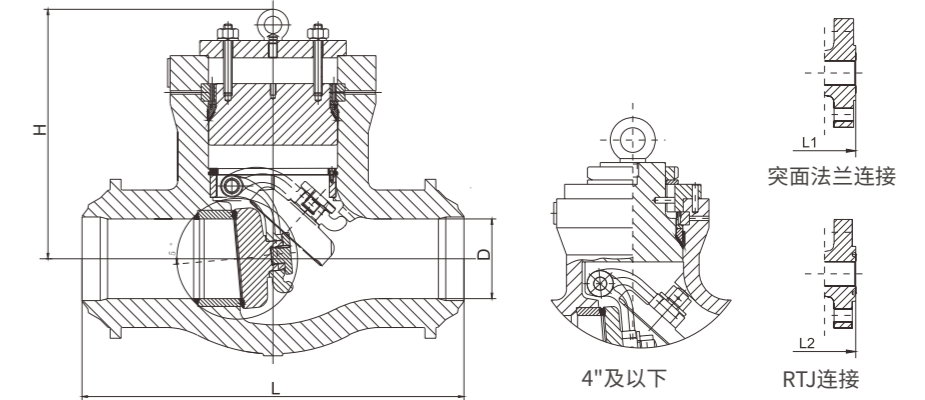
NPS	DN	L (BW)		L1 (RF)		L2 (RTJ)		H		WT(RF)	WT(BW)
in	mm	in	mm	in	mm	in	mm	in	mm	kg	kg
2	50	8.5	216	14.5	368	14.61	371	9	241	30	20
2.5	65	10	254	16.5	419	16.61	422	10	264	58	34
3	80	12	305	18.5	470	18.62	473	11	274	62	50
4	100	16	406	21.5	546	21.61	549	13	318	113	94
5	125	19	483	26.5	673	26.61	676	15	388	224	176
6	150	22	559	27.8	705	27.99	711	17	422	345	270
8	200	28	711	32.8	832	33.15	842	19	479	551	454
10	250	34	864	39	991	39.37	1000	23	591	858	695
12	300	39	991	44.5	1130	45.12	1146	25	645	1628	1155
14	350	42	1067	49.5	1257	50.24	1276	28	711	1811	1475
16	400	47	1194	54.5	1384	55.39	1407	29	749	2539	2110
18	450	60.5	1537	60.5	1537	61.38	1559	35	880	3306	3266
20	500	65.5	1664	65.5	1664	66.38	1686	42	1070	3472	2730
22	550	71	1804	71	1804	72.13	1832	46	1175	4213	3313
24	600	76.5	1943	76.5	1943	77.64	1972	51	1283	5112	4020
26	650	82	2083	82	2083	83.11	2111	59	1495	6202	4877
28	700	87.5	2223	87.5	2223	88.62	2251	67	1708	7525	5918
30	750	93	2362	93	2362	94.09	2390	76	1920	9130	7180
32	800	100	2540	100	2540	101.1	2568	82	2095	11077	8711
34	850	107.5	2730	107.5	2730	108.58	2758	90	2286	13440	10570
36	900	115.6	2935	115.6	2935	116.65	2963	98	2494	16307	12824

*(1)关于36"以上阀门的详细资料请联系纽威销售部或技术部。

2500磅 铸钢止回阀

ASME B16.34设计,
阀盖压力密封联接, 旋启式阀瓣

图号:
SPS25R,C00/5
SPS25B,C00/5
SPS25J,C00/5



4"及以下

NPS	DN	L (BW)		L1 (RF)		L2 (RTJ)		H		WT(RF)	WT(BW)
in	mm	in	mm	in	mm	in	mm	in	mm	kg	kg
2	50	11	279	17.8	451	17.87	454	10	245	74	30
2.5	65	13	330	20	508	20.24	514	10	264	124	74
3	80	14.5	368	22.8	578	22.99	584	11	270	156	89
4	100	18	457	26.5	673	26.89	683	13	318	299	142
5	125	21	533	31.3	794	31.77	807	15	385	368	220
6	150	24	610	36	914	36.5	927	18	451	437	298
8	200	30	762	40.2	1022	40.87	1038	22	559	736	540
10	250	36	914	50	1270	50.87	1292	23	576	1718	820
12	300	41	1041	56	1422	56.85	1444	26	656	2700	1480
14	350	44	1118	60	1524	60.87	1546	34	860	3350	2450
16	400	49	1245	68	1727	69.09	1755	35	899	4070	2930
18	450	55	1397	74	1879	75.08	1907	39	1000	5280	3802
20	500	61	1549	80	2031	81.06	2059	45	1149	6820	4910
22	550	64.5	1638	85.9	2183	87.05	2211	50	1260	8800	6336
24	600	68	1727	91.9	2335	93.03	2363	55	1400	11440	8237

*(1)关于24"以上阀门的详细资料请联系纽威销售部或技术部。

扭矩&推力

闸阀

磅级	口径	2"					2-1/2"					3"					4"					5"					6"				
Class 150	压力等级	0.6MPa	1MPa	1.5MPa	2MPa	-	0.6MPa	1MPa	1.5MPa	2MPa	-	0.6MPa	1MPa	1.5MPa	2MPa	-	0.6MPa	1MPa	1.5MPa	2MPa	-	0.6MPa	1MPa	1.5MPa	2MPa	-	0.6MPa	1MPa	1.5MPa	2MPa	-
	圈数	14					18					20					22					22					33				
	推力 (KN)	7.3	7.8	8.4	9.0	-	8.1	8.7	9.3	10.0	-	9.6	10.3	11.2	12.0	-	12.1	13.0	14.2	15.3	-	13.5	14.5	15.6	16.7	-	18.3	19.7	21.4	23.2	-
	扭矩 (N*M)	14.1	15.0	16.1	17.3	-	15.6	16.6	17.9	19.3	-	20.8	22.3	24.1	26.0	-	30.3	32.5	35.4	38.3	-	37.0	39.5	42.6	45.7	-	49.8	53.0	58.7	63.5	-
Class 300	压力等级	1MPa	2MPa	3MPa	4MPa	5.1MPa	1MPa	2MPa	3MPa	4MPa	5.1MPa	1MPa	2MPa	3MPa	4MPa	5.1MPa	1MPa	2MPa	3MPa	4MPa	5.1MPa	1MPa	2MPa	3MPa	4MPa	5.1MPa	1MPa	2MPa	3MPa	4MPa	5.1MPa
	圈数	14					18					20					22					28					33				
	推力 (KN)	7.8	9.0	10.2	11.3	12.6	8.7	10.0	11.4	12.8	14.3	10.3	12.0	13.7	15.4	17.3	13.0	15.3	17.6	20.0	24.1	17.9	20.9	24.1	29.7	35.8	20.3	23.9	30.9	38.5	46.9
	扭矩 (N*M)	15.0	17.3	19.5	21.8	24.3	16.6	19.3	21.9	25.4	27.4	22.3	26.0	29.6	33.2	37.3	32.5	38.3	44.0	50.0	60.1	48.9	57.3	66.0	81.1	97.9	60.3	71.1	91.8	114.5	139.5
Class 600	压力等级	3MPa	5MPa	6.5MPa	8MPa	10.2MPa	3MPa	5MPa	6.5MPa	8MPa	10.2MPa	3MPa	5MPa	6.5MPa	8MPa	10.2MPa	3MPa	5MPa	6.5MPa	8MPa	10.2MPa	3MPa	5MPa	6.5MPa	8MPa	10.2MPa	3MPa	5MPa	6.5MPa	8MPa	10.2MPa
	圈数	14					18					17					23					22					26				
	推力 (KN)	12.2	14.2	16.3	18.0	20.6	13.4	16.2	18.2	20.3	23.3	16.9	20.5	23.4	26.9	32.2	24.1	30.6	36.5	42.3	50.8	31.1	42.9	51.8	60.6	73.6	36.0	49.8	60.2	70.5	85.7
	扭矩 (N*M)	23.4	27.9	31.3	34.6	39.6	25.7	31.0	35.0	38.9	44.7	42.4	51.3	58.3	67.3	80.4	66.1	83.8	99.7	115.7	139.1	104.5	144.2	173.9	203.6	247.2	129.5	179.2	215.9	253.9	308.6
Class 900	压力等级	5MPa	8MPa	10MPa	13MPa	15.3MPa	5MPa	8MPa	10MPa	13MPa	15.3MPa	5MPa	8MPa	10MPa	13MPa	15.3MPa	5MPa	8MPa	10MPa	13MPa	15.3MPa	5MPa	8MPa	10MPa	13MPa	15.3MPa	5MPa	8MPa	10MPa	13MPa	15.3MPa
	圈数	13					13					18					23					26									
	推力 (KN)	19.6	23.9	26.9	32.3	34.7	26.1	31.7	35.4	41.0	45.2	28.7	35.1	39.4	45.9	51.7	32.1	42.6	50.2	61.7	70.5	47.4	64.3	75.5	92.4	105.3	49.6	69.8	83.2	103.4	118.9
	扭矩 (N*M)	48.8	59.8	67.2	78.1	86.6	71.5	86.7	96.8	112.1	123.8	78.4	96.1	107.9	125.6	141.3	95.6	126.6	179.4	183.6	209.8	176.0	238.6	280.3	342.9	390.8	190.3	267.8	319.4	396.8	456.2
Class 1500	压力等级	5MPa	10MPa	15MPa	20MPa	25.5MPa	5MPa	10MPa	15MPa	20MPa	25.5MPa	5MPa	10MPa	15MPa	20MPa	25.5MPa	5MPa	10MPa	15MPa	20MPa	25.5MPa	5MPa	10MPa	15MPa	20MPa	25.5MPa	5MPa	10MPa	15MPa	20MPa	25.5MPa
	圈数	12					13					17					17					25									
	推力 (KN)	21.1	28.5	35.8	43.1	51.2	28.4	37.6	46.9	56.2	66.4	32.4	43.7	55.7	68.8	83.1	39.3	56.2	75.0	93.7	114.3	66.4	103.9	141.5	179.1	220.4	56.4	88.3	120.3	152.2	187.3
	扭矩 (N*M)	52.7	71.1	89.4	107.7	127.8	77.6	103.0	128.3	153.7	181.8	96.4	130.0	165.8	204.5	247.1	132.0	189.0	251.9	314.9	384.2	270.6	423.7	576.9	730.0	898.4	230.0	360.1	490.4	620.5	763.6
Class 2500	压力等级	10MPa	20MPa	30MPa	37MPa	42.5MPa	10MPa	20MPa	30MPa	37MPa	42.5MPa	10MPa	20MPa	30MPa	37MPa	42.5MPa	10MPa	20MPa	30MPa	37MPa	42.5MPa	10MPa	20MPa	30MPa	37MPa	42.5MPa	10MPa	20MPa	30MPa	37MPa	42.5MPa
	圈数	10					14					14					14					20									
	推力 (KN)	28.0	41.1	54.2	63.4	70.6	39.3	57.5	75.6	88.3	98.3	43.7	64.5	85.4	99.9	111.4	54.8	82.8	110.8	130.4	145.8						80.2	131.2	182.2	217.9	246.0
	扭矩 (N*M)	69.9	102.6	135.4	158.3	176.3	107.6	157.2	206.9	241.6	268.9	130	191.9	254	297.3	331.4	184.1	278.2	372.3	438.1	489.9						346.2	566.3	786.4	940.5	1061.6
磅级	口径	8"					10"					12"					14"					16"					18"				
Class 150	压力等级	0.6MPa	1MPa	1.5MPa	2MPa	-	0.6MPa	1MPa	1.5MPa	2MPa	-	0.6MPa	1MPa	1.5MPa	2MPa	-	0.6MPa	1MPa	1.5MPa	2MPa	-	0.6MPa	1MPa	1.5MPa	2MPa	-	0.6MPa	1MPa	1.5MPa	2MPa	-
	圈数	43					42					51					55					64					73				
	推力 (KN)	23.1	24.9	27.3	33.1	-	28.8	31.2	37.5	47.1	-	36.9	40.0	52.6	66.1	-	40.7	44.4	60.1	75.9	-	48.2	55.2	75.9	96.6	-	55.7	67.1	93.5	120.0	-
	扭矩 (N*M)	68.6	74.2	81.2	98.4	-	96.8	104.9	126.1	158.1	-	132.6	143.9	189.2	238.0	-	156.4	170.5	230.5	291.3	-	196.7	224.9	309.4	393.9	-	240.3	289.7	403.7	517.6	-
Class 300	压力等级	1MPa	2MPa	3MPa	4MPa	5.1MPa	1MPa	2MPa	3MPa	4MPa	5.1MPa	1MPa	2MPa	3MPa	4MPa	5.1MPa	1MPa	2MPa	3MPa	4MPa	5.1MPa	1MPa	2MPa	3MPa	4MPa	5.1MPa	1MPa	2MPa	3MPa	4MPa	5.1MPa
	圈数	35					43					51					56					64					71				
	推力 (KN)	26.2	34.5	47.3	60.1	74.2	34.5	50.6	69.9	89.2	110.5	40.7	67.0	94.2	121.5	151.4	45.9	77.7	109.7	141.7	176.9	55.9	97.5	139.2	180.8	226.5	72.6	124.4	176.2	228.0	285.0
	扭矩 (N*M)	87.9	116.0	159.0	202.0	249.3	124.1	182.1	251.6	321.2	397.7	156.3	257.1	361.7	466.2	581.2	187.2	316.8	447.2	577.6	721.0	241.4	420.9	600.5	780.1	977.6	330.4	566.3	802.2	1038.2	1297.7
Class 600	压力等级	3MPa	5MPa	6.5MPa	8MPa	10.2MPa	3MPa	5MPa	6.5MPa	8MPa	10.2MPa	3MPa	5MPa	6.5MPa	8MPa	10.2MPa	3MPa	5MPa	6.5MPa	8MPa	10.2MPa	3MPa	5MPa	6.5MPa	8MPa	10.2MPa	3MPa	5MPa	6.5MPa	8MPa	10.2MPa
	圈数	34					42					50					41					47					53				
	推力 (KN)	48.8	70.7	87.1	103.6	127.6	64.0	96.5	120.9	145.3	181.1	90.7	136.5	170.8	205.2	255.5	105.9	159.5	199.7	240	299	128.9	197.8	249.5	301.2	377.1	139.7	214.5	270.5	326.6	408.8
	扭矩 (N*M)	187.3	271.4	334.4	397.5	489.9	276.3	416.6	521.9	627.2	781.6	413.1	621.6	777.9	934.3	1163.7	554.5	841.8	1054	1265.7	1577.6	710.7	1091.1	1376.3	1661.5	2079.9	803.8	1234	1556.7	1879.4	2352.6
Class 900	压力等级	5MPa	8MPa	10MPa	13MPa	15.3MPa	5MPa	8MPa	10MPa	13MPa	15.3MPa	5MPa	8MPa	10MPa	13MPa	15.3MPa	5MPa	8MPa	10MPa	13MPa	15.3MPa	5MPa	8MPa	10MPa	13MPa	15.3MPa	5MPa	8MPa	10MPa	13MPa	15.3MPa
	圈数	34					31					36					41					47					34				
	推力 (KN)	71.8	104.0	125.4	157.6	182.2	113.4	161.3	193.2	241.1	277.9	145.8	211.4	255.0	320.6	370.8	171.1	251.7	305.5	386.2	448.0	184.8	271.9	330.0	417.1	483.9	238.9	349.3	422.9	533.2	617.9
	扭矩 (N*M)	310.0	448.8	541.3	680.0	786.3	571.3	812.7	973.6	1214.9	1400.0	769.5	1115.3	1345.8	1691.7	1956.8	943.5	1388.4	1685.0	2129.9	2471.1	1063.6	1564.9	1899.0	2400.2	2784.5	1719.8	2514.4	3044.0	3838.5	4447.7
Class 1500	压力等级	5MPa	10MPa	15MPa	20MPa	25.5MPa	5MPa	10MPa	15MPa	20MPa	25.5MPa	5MPa	10MPa	15MPa	20MPa	25.5MPa	5MPa	10MPa	15MPa	20MPa	25.5MPa	5MPa	10MPa	15MPa	20MPa	25.5MPa	5MPa	10MPa	15MPa	20MPa	25.5MPa
	圈数	24					29					35					29					29									
	推力 (KN)	90.3	141.4	192.4	243.6	299.8	122.1	197.9	273.7	349.6	433.0	149.6	249.4	349.2	449.0	558.7	186.4	308.3	430.3	552.4	686.7	198.0	331.8	465.7	599.5	746.8	273.8	446.5	619.2	791.9	981.8
	扭矩 (N*M)	454.8	712.2	969.7	1227.1	1510.4	702.5	1138.8	1575.1	2011.4	2491.4	932.3	1554.1	2175.9	2797.7	3481.7	1340.4	2219.1	3097.8	3976.6	4943.3	1424.8	2388.7	3352.2	4315.8	5375.7	2363.5	3853.9	5344.3	6834.7	8474.1
Class 2500	压力等级	10MPa	20MPa	30MPa	37MPa	42.5MPa	10MPa	20MPa	30MPa	37MPa	42.5MPa	10MPa	20MPa	30MPa	37MPa	42.5MPa	10MPa	20MPa	30MPa	37MPa	42.5MPa	10MPa	20MPa	30MPa	37MPa	42.5MPa	10MPa	20MPa	30MPa	37MPa	42.5MPa
	圈数	19					16					19					24					25									
	推力 (KN)	131.6	214.4	297.2	355.1	400.7	194.8	321.1	447.5	535.6	605.6	248.0	418.1	588.2	707.3	800.9	310.8	512.1	713.4	854.4	965.1	396.2	671.9	947.7	1154.0	1292.3					
	扭矩 (N*M)	725.9	1182.5	1639.1	1958.7	2209.9	1355.7	2235.0	3114.2	3731.3	4214.9	1903.6	3209.5	4515.5	5429.5	6149.8	2534.4	4175.8	5817.1	6966.1	7868.9	3608.6	6119.8	8631.0	10510.8	11770.0					

闸阀

磅级	口径	20"					22"					24"					26"					28"					30"									
Class 150	压力等级		1MPa	1.5MPa	2MPa	-	0.6MPa	1MPa	1.5MPa	2MPa	-	0.6MPa	1MPa	1.5MPa	2MPa	-	0.6MPa	1MPa	1.5MPa	2MPa	-	0.6MPa	1MPa	1.5MPa	2MPa	-	1MPa	1.5MPa	2MPa	-	-					
	圈数	81					68					74					80					85					93									
	推力 (KN)	69.8	75.5	104.0	132.4	-	79.8	101.5	141.3	181.1	-	92.2	104.2	145.5	186.9	-	94.3	123.4	172.2	221.0	-	90.5	126.3	182.9	239.6	-	158.1	223.2	288.4	-	-					
	扭矩 (N*M)	317.7	343.9	473.4	602.9	-	402.1	511.6	712.1	912.6	-	486.4	549.9	768.0	986.2	-	542.9	710.3	990.9	1271.4	-	520.9	726.5	1052.5	1378.5	-	985.4	1391.1	1796.9	-	-					
Class 300	压力等级	1MPa	2MPa	3MPa	4MPa	5.1MPa	1MPa	2MPa	3MPa	4MPa	5.1MPa	1MPa	2MPa	3MPa	4MPa	5.1MPa	1MPa	2MPa	3MPa	4MPa	5.1MPa	1MPa	2MPa	3MPa	4MPa	5.1MPa	1MPa	2MPa	3MPa	4MPa	5.1MPa					
	圈数	61					66					74					79					87					61									
	推力 (KN)	77.8	133.6	189.5	245.3	306.7	90.0	156.0	222.0	288.0	348.0	107.3	188.7	270.1	351.5	441.0	124.5	221.0	317.5	414.0	520.2	140.3	252.6	364.9	477.3	600.8	176.7	300.0	430.9	561.8	705.8					
	扭矩 (N*M)	391.9	673.2	954.6	1235.9	1545.4	474.6	822.9	1171.3	1519.6	1836.2	617.5	1085.9	1544.2	2022.6	2537.7	775.5	1377.0	1978.5	2580.1	3241.8	874.0	1574.0	2274.0	2974.1	3744.1	1356.4	2302.7	3307.5	4312.4	5417.7					
Class 600	压力等级	3MPa	5MPa	6.5MPa	8MPa	10.2MPa						3MPa	5MPa	6.5MPa	8MPa	10.2MPa											3MPa	5MPa	6.5MPa	8MPa	10.2MPa	3MPa	5MPa	6.5MPa	8MPa	10.2MPa
	圈数	59										46										54					58									
	推力 (KN)	166.5	257.7	326.1	394.5	494.8						215.8	346.9	445.3	543.7	687.9						327.9	506.4	640.2	774.1	970.4	366	569.9	722.8	875.7	1100					
	扭矩 (N*M)	1037.3	1605.7	2032	2458.3	3083.5						1553.5	2497.5	3205.5	3913.5	4951.9						2830.2	4370.5	5525.8	6681	8375.4	3159.2	4918.9	6238.6	7558.4	9494					
Class 900	压力等级	5MPa	8MPa	10MPa	13MPa	15.3MPa						5MPa	8MPa	10MPa	13MPa	15.3MPa																				
	圈数	38																																		
	推力 (KN)	279.5	415.7	506.5	642.6	747.0						397.4	586.6	712.7	901.9	1046.9																				
	扭矩 (N*M)	2145.5	3190.8	3887.7	4933.0	5734.4						3240.5	4782.9	5811.1	7353.4	8536.0																				
Class 1500	压力等级	5MPa	10MPa	15MPa	20MPa	25.5MPa						5MPa	10MPa	15MPa	20MPa	25.5MPa																				
	圈数																																			
	推力 (KN)	335.4	553.6	771.8	990.0	1230						454.0	769.6	1085.2	1400.8	1747.9																				
	扭矩 (N*M)	3054.4	5041.9	7029.4	9016.9	11203.1						5001.5	8477.9	11954.3	15430.7	19254.8																				

磅级	口径	32"					34"					36"					38"					40"									
Class 150	压力等级	1MPa	1.5MPa	2MPa	-	-	1MPa	1.5MPa	2MPa	-	-	1MPa	1.5MPa	2MPa	-	-	1MPa	1.5MPa	2MPa	-	-	1MPa	1.5MPa	2MPa	-	-	1MPa	1.5MPa	2MPa	-	-
	圈数	97					68					72					76					81									
	推力 (KN)	171.1	242.6	314.2	-	-	196.9	278.5	360.1	-	-	217.0	307.5	398.0	-	-	236.2	337.2	438.1	-	-	261.7	373.4	485.2	-	-					
	扭矩 (N*M)	1065.9	1511.9	1957.8	-	-	1370.1	1938.0	2505.9	-	-	1561.7	2213.3	2864.9	-	-	1813.4	2588.1	3362.8	-	-	2008.5	2866.3	3724.1	-	-					
Class 300	压力等级	1MPa	2MPa	3MPa	4MPa	5.1MPa	1MPa	2MPa	3MPa	4MPa	5.1MPa	1MPa	2MPa	3MPa	4MPa	5.1MPa											1MPa	2MPa	3MPa	4MPa	5.1MPa
	圈数						68					73																			
	推力 (KN)	184.4	330.5	476.7	622.9	783.7	199.0	350.0	500.0	652.0	818.0	237.0	420.3	603.5	786.8	988.4						282.2	510.7	739.2	967.7	1219.1					
	扭矩 (N*M)	1415.1	2537.3	3659.5	4781.6	6016.0	1625.0	2856.0	4087.0	5318.0	6672.0	1932.2	3426.6	4921.1	6415.5	8059.3						3050.0	5519.6	7989.3	10459.0	13175.6					
Class 600	压力等级	3MPa	5MPa	6.5MPa	8MPa	10.2MPa	3MPa	5MPa	6.5MPa	8MPa	10.2MPa	3MPa	5MPa	6.5MPa	8MPa	10.2MPa											3MPa	5MPa	6.5MPa	8MPa	10.2MPa
	圈数						65																								
	推力 (KN)	382.2	595	754.7	914.4	1148.6	459.5	719.4	914.2	1109.1	1395	524.2	821.8	1045	1268.2	1595.6						682.9	1083.2	1383.5	1683.7	2124.1					
	扭矩 (N*M)	3662.7	5703.4	7234	8764.6	11009.5	4192.8	6551.9	8326.9	10102	12705.5	5527.7	8665.8	11019.4	13372.9	16824.7						7522.4	11932.1	15240.3	18546.8	23397.6					

磅级	口径	42"					48"					52"					54"									
Class 150	压力等级	1MPa	1.5MPa	2MPa	-	-	1MPa	1.5MPa	2MPa	-	-	1MPa	1.5MPa	2MPa	-	-	1MPa	1.5MPa	2MPa	-	-	1MPa	1.5MPa	2MPa	-	-
	圈数	82					101					109					109									
	推力 (KN)	298.9	421.5	554.1	-	-	376.5	536.4	696.3	-	-	445.3	635.1	824.9	-	-	472.4	675.8	879.2	-	-					
	扭矩 (N*M)	2437.0	3436.6	4436.2	-	-	3249.3	4629.4	6009.5	-	-	4055.6	5784.5	7513.4	-	-	5219.2	7466.3	9713.4	-	-					
Class 300	压力等级	1MPa	2MPa	3MPa	4MPa	5.1MPa	1MPa	2MPa	3MPa	4MPa	5.1MPa															
	圈数																									
	推力 (KN)	307.0	548.4	789.8	1031.3	1296.8	389.4	714.4	1039.3	1364.3	1504.8															
	扭矩 (N*M)	2796.0	4995.2	7194.0	9392.7	11811.3	4675.0	8577.6	12478.1	16379.5	18066.1															
Class 600	压力等级	3MPa	5MPa	6.5MPa	8MPa	10.2MPa																				
	圈数	82																								
	推力 (KN)	678.3	1079.5	1390.6	1683	2125																				
	扭矩 (N*M)	7803	12414.3	1530	19331.6	24404.4																				

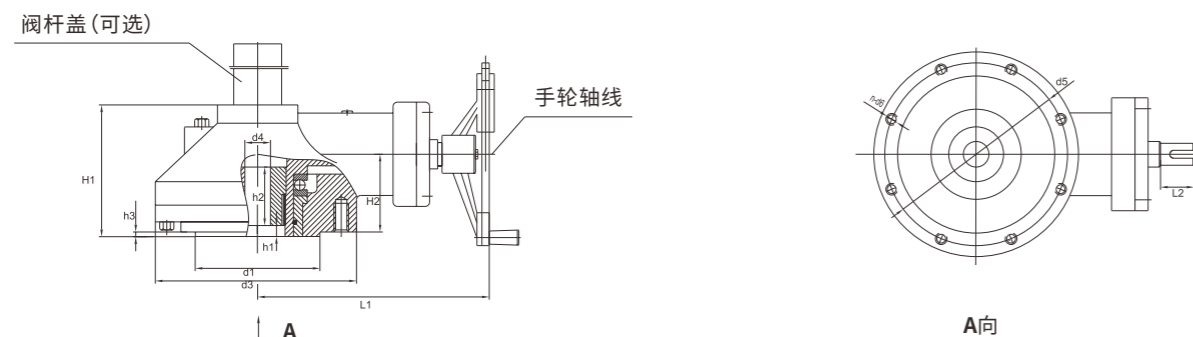
注：
 1.表中扭矩为环境温度下的计算值。选择执行器时需要考虑适当的安全系数，通常为1.25-1.5
 2.如果实际压力低于表中的值，请从超过实际压力0.6MPa的值中选择最接近的一个

扭矩&推力

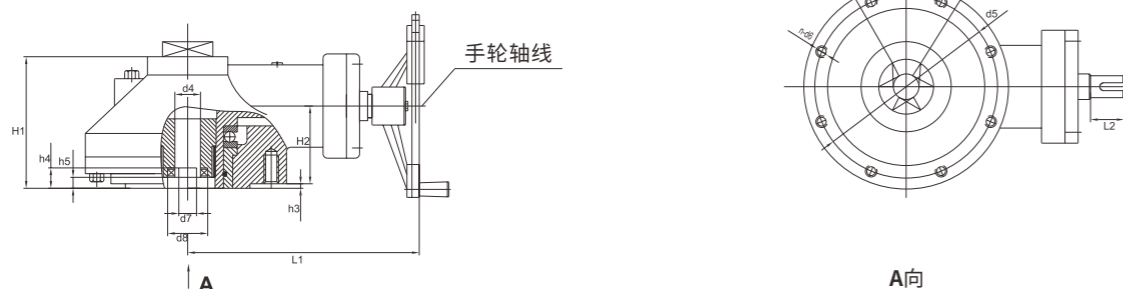
截止阀

磅级	口径	2"					2-1/2"					3"					4"					5"					6"					8"				
Class 150	压力等级	0.6MPa	1MPa	1.5MPa	2MPa	-	0.6MPa	1MPa	1.5MPa	2MPa	-	0.6MPa	1MPa	1.5MPa	2MPa	-	0.6MPa	1MPa	1.5MPa	2MPa	-	0.6MPa	1MPa	1.5MPa	2MPa	-	0.6MPa	1MPa	1.5MPa	2MPa	-	0.6MPa	1MPa	1.5MPa	2MPa	-
	圈数	5					6					6					7					8					10					10				
	推力 (KN)	7.7	9	11	13	-	9.4	12.2	15.1	17.9	-	12.1	15.0	20.0	24.0	-	18.1	23.0	30.0	37.0	-	24.2	33.0	44.0	56.0	-	29.5	42.0	58.0	73.0	-	43.6	65.0	91.0	117.0	-
	扭矩 (N*M)	15.1	18.1	21.8	25.5	-	20.6	26.9	33.2	39.5	-	30.8	39.3	50.0	60.6	-	50.3	65.2	83.7	102.3	-	73.2	100.4	134.4	168.3	-	89.4	127.3	174.7	222.1	-	149.3	221.3	311.3	401.3	-
Class 300	压力等级	1MPa	2MPa	3MPa	4MPa	5.1MPa	1MPa	2MPa	3MPa	4MPa	5.1MPa	1MPa	2MPa	3MPa	4MPa	5.1MPa	1MPa	2MPa	3MPa	4MPa	5.1MPa	1MPa	2MPa	3MPa	4MPa	5.1MPa	1MPa	2MPa	3MPa	4MPa	5.1MPa	1MPa	2MPa	3MPa	4MPa	5.1MPa
	圈数	5					6					6					7					10					8					9				
	推力 (KN)	9.2	12.9	16.7	24.6	24.6	12.2	17.9	23.6	29.3	35.6	15.4	23.8	32.1	40.5	49.7	24.1	37.4	50.7	64.0	78.6	38.6	61.1	83.5	106.0	130.7	49.9	81.3	112.6	144.0	178.5	82.0	135.9	189.8	243.7	303.0
	扭矩 (N*M)	18.1	25.5	32.9	48.4	48.4	26.9	39.5	52.0	64.6	78.4	39.3	60.6	82.0	103.3	126.7	72.7	113.0	153.3	193.6	237.9	141.3	223.6	305.8	388.1	478.5	206.5	336.1	465.8	595.5	738.2	378.0	626.6	875.3	1124.0	1397.5
Class 600	压力等级	3MPa	5MPa	6.5MPa	8MPa	10.2MPa	3MPa	5MPa	6.5MPa	8MPa	10.2MPa	3MPa	5MPa	6.5MPa	8MPa	10.2MPa	3MPa	5MPa	6.5MPa	8MPa	10.2MPa	3MPa	5MPa	6.5MPa	8MPa	10.2MPa	3MPa	5MPa	6.5MPa	8MPa	10.2MPa	3MPa	5MPa	6.5MPa	8MPa	10.2MPa
	圈数	4					5					6					6					7					8					6				
	推力 (KN)	20.1	27.6	33.3	38.9	47.2	29.7	41.1	49.6	58.2	70.7	38.5	55.2	67.8	80.3	98.7	60.1	86.7	106.7	126.7	156.0	90.6	135.5	169.2	202.9	252.3	129.1	191.8	238.8	285.9	354.8	202.2	310.0	390.9	471.8	590.4
	扭矩 (N*M)	51.3	70.4	84.8	99.2	120.3	82.7	114.5	138.3	162.1	197.0	116.4	167.0	205.0	242.9	298.5	220.1	317.7	390.8	463.9	571.2	374.7	560.5	699.9	839.2	1043.7	595.4	884.6	1101.5	1318.4	1636.5	1083.3	1661.1	2094.4	2527.7	3163.3
Class 900	压力等级	5MPa	8MPa	10MPa	13MPa	15.3MPa	5MPa	8MPa	10MPa	13MPa	15.3MPa	5MPa	8MPa	10MPa	13MPa	15.3MPa	5MPa	8MPa	10MPa	13MPa	15.3MPa	5MPa	8MPa	10MPa	13MPa	15.3MPa	5MPa	8MPa	10MPa	13MPa	15.3MPa	5MPa	8MPa	10MPa	13MPa	15.3MPa
	圈数	4					4					4					6					6					7									
	推力 (KN)	36.2	46.3	53.0	63.1	70.9	46.7	61.7	71.7	86.7	98.2	59.6	82.4	97.6	120.3	137.7	96.2	133.9	159.1	196.8	225.7						197.5	281.1	336.8	420.4	484.5	312.8	459.8	557.8	704.7	817.4
	扭矩 (N*M)	109.4	140.0	160.3	190.9	214.4	160.0	211.4	245.6	297.0	336.4	204.3	282.2	334.1	412.0	471.7	398.1	554.1	658.1	814.1	933.8						1058.2	1506.0	1804.6	2252.4	2595.7	1973.4	2900.4	3518.5	4445.6	5156.3
Class 1500	压力等级	5MPa	10MPa	15MPa	20MPa	25.5MPa	5MPa	10MPa	15MPa	20MPa	25.5MPa	5MPa	10MPa	15MPa	20MPa	25.5MPa	5MPa	10MPa	15MPa	20MPa	25.5MPa	5MPa	10MPa	15MPa	20MPa	25.5MPa	5MPa	10MPa	15MPa	20MPa	25.5MPa	5MPa	10MPa	15MPa	20MPa	25.5MPa
	圈数	5					4					4					4					8					6									
	推力 (KN)	39.4	56.2	73.1	89.9	108.5	50.3	75.3	100.3	125.3	152.8	79.8	120.8	161.7	202.6	247.6	131.1	199.9	268.7	337.6	413.3						220.8	362.3	503.9	645.4	801.1	319.1	530.0	740.8	951.7	1183.6
	扭矩 (N*M)	119.1	170.1	221.0	272.0	328.1	172.4	258.0	343.6	429.2	523.4	330.3	499.5	668.8	838.0	1024.2	671.1	1023.5	1375.9	1728.4	2116.1						1392.5	2285.4	3178.3	4071.2	5053.4	2488.4	4132.8	5777.2	7421.6	9230.4
Class 2500	压力等级	10MPa	20MPa	30MPa	37MPa	42.5MPa	10MPa	20MPa	30MPa	37MPa	42.5MPa	10MPa	20MPa	30MPa	37MPa	42.5MPa	10MPa	20MPa	30MPa	37MPa	42.5MPa	10MPa	20MPa	30MPa	37MPa	42.5MPa	10MPa	20MPa	30MPa	37MPa	42.5MPa	10MPa	20MPa	30MPa	37MPa	42.5MPa
	圈数	4					5					4					4					6					5									
	推力 (KN)	53.9	78.7	103.6	121.0	134.7	84.4	130.2	175.9	208.0	233.1	114.8	185.1	255.4	304.6	343.2	181.0	284.5	387.9	460.3	517.2						273.3	437.6	601.8	716.7	807.0	498.8	804.1	1109.5	1323.2	1491.2
	扭矩 (N*M)	184.4	269.6	354.8	414.5	461.3	309.2	476.7	644.3	761.6	853.7	474.8	765.6	1056.4	1259.9	1419.9	969.9	1524.0	2078.2	2466.1	2770.9						1937.0	3100.7	4264.3	5078.9	5718.9	4363.4	7034.8	9706.3	11576.3	13045.6
磅级	口径	10"					12"					14"					16"					18"					20"					24"				
Class 150	压力等级	0.6MPa	1MPa	1.5MPa	2MPa	-	0.6MPa	1MPa	1.5MPa	2MPa	-	0.6MPa	1MPa	1.5MPa	2MPa	-	0.6MPa	1MPa	1.5MPa	2MPa	-	0.6MPa	1MPa	1.5MPa	2MPa	-	0.6MPa	1MPa	1.5MPa	2MPa	-	0.6MPa	1MPa	1.5MPa	2MPa	-
	圈数	12					14					13					15																			
	推力 (KN)	68.3	101.0	143.0	184.0	-	98.7	146.0	205.0	264.0	-	113.8	170.0	240.0	310.0	-	147.1	224.0	319.0	415.0	-	181.9	280.0	402.0	525.0	-	220.8	343.0	495.0	648.0	-	315.4	491.0	711.0	931.0	-
	扭矩 (N*M)	282.5	419.7	591.1	762.6	-	455.3	672.7	944.5	1216.3	-	582.5	869.7	1228.7	1587.7	-	787.9	1197.8	1710.2	2222.5	-	1061.2	1632.5	2346.6	3060.7	-	1392.6	2162.4	3124.7	4087.1	-	2459.6	3831.3	5545.9	7260.6	-
Class 300	压力等级	1MPa	2MPa	3MPa	4MPa	5.1MPa	1MPa	2MPa	3MPa	4MPa	5.1MPa	1MPa	2MPa	3MPa	4MPa	5.1MPa	1MPa	2MPa	3MPa	4MPa	5.1MPa	1MPa	2MPa	3MPa	4MPa	5.1MPa	1MPa	2MPa	3MPa	4MPa	5.1MPa	1MPa	2MPa	3MPa	4MPa	5.1MPa
	圈数	9					11										10										11									
	推力 (KN)	115.2	198.1	281.0	363.9	455.1	152.9	270.8	388.6	506.5	636.1	178.0	318.2	458.4	598.7	752.9	239.8	431.1	622.3	813.6	1024.0	308.9	545.3	781.7	1018.1	1278.1	321.8	571.0	820.2	1069.5	1343.6					
	扭矩 (N*M)	617.4	1061.5	1505.6	1949.7	2438.3	891.8	1579.2	2266.7	2954.1	3710.3	1122.7	2007.3	2891.9	3776.5	4749.5	1756.3	3157.0	4557.6	5958.3	7499.1	2555.7	4511.5	6467.2	8422.9	10574.2	2662.0	4723.9	6785.9	8847.9	11116.0					
Class 600	压力等级	3MPa	5MPa	6.5MPa	8MPa	10.2MPa	3MPa	5MPa	6.5MPa	8MPa	10.2MPa	3MPa	5MPa	6.5MPa	8MPa	10.2MPa	3MPa	5MPa	6.5MPa	8MPa	10.2MPa	3MPa	5MPa	6.5MPa	8MPa	10.2MPa	3MPa	5MPa	6.5MPa	8MPa	10.2MPa	3MPa	5MPa	6.5MPa	8MPa	10.2MPa
	圈数	9					8																													
	推力 (KN)	289.8	451.5	572.9	694.2	872.1	347.3	518.3	646.6	774.9	963.1	450.1	689.7	869.4	1049.1	1312.7	566.2	873.1	1103.3	1333.6	1671.2	674.9	1044.2	1321.2	1598.2	2004.4										
	扭矩 (N*M)	1828.0	2848.4	3613.6	4378.8	5501.2	2873.0	4288.3	5349.8	6411.3	7968.2	3723.7	5706.2	7193.1	8679.9	10860.6	5222.4	8053.6	10177.0	12300.4	15414.7	6866.5	10624.3	13442.6	16261.0	20394.5										
Class 900	压力等级	5MPa	8MPa	10MPa	13MPa	15.3MPa	5MPa	8MPa	10MPa	13MPa	15.3MPa	5MPa	8MPa	10MPa	13MPa	15.3MPa	5MPa	8MPa	10MPa	13MPa	15.3MPa	5MPa	8MPa	10MPa	13MPa	15.3MPa	5MPa	8MPa	10MPa	13MPa	15.3MPa	5MPa	8MPa	10MPa	13MPa	15.3MPa
	圈数	7					8																													
	推力 (KN)	474.1	702.8	855.3	1084.1	1259.5	714.4	1047.3	1269.3	1602.2	1857.4																									
	扭矩 (N*M)	3696.8	5480.9	6670.2	8454.2	9822.0	6929.2	10158.2	12310.9	15539.9	18015.5																									
Class 1500	压力等级	5MPa	10MPa	15MPa	20MPa	25.5MPa	5MPa	10MPa	15MPa	20MPa	25.5MPa	5MPa	10MPa	15MPa	20MPa	25.5MPa	5MPa	10MPa	15MPa	20MPa	25.5MPa	5MPa	10MPa	15MPa	20MPa	25.5MPa	5MPa	10MPa	15MPa	20MPa	25.5MPa	5MPa	10MPa	15MPa	20MPa	25.5MPa
	圈数	7																																		
	推力 (KN)	512.4	855.7	1198.9	1542.1	1919.6	600.1	1014.0	1427.9	1841.8	2297.2																									
	扭矩 (N*M)	4483.1	7485.7	10488.3	13491.0	16793.9	5820.1	9834.8	13849.6	17864.3	22280.4																									
Class 2500	压力等级	10MPa	20MPa	30MPa	37MPa	42.5MPa	10MPa	20MPa	30MPa	37MPa	42.5MPa	10MPa	20MPa	30MPa	37MPa	42.5MPa	10MPa	20MPa	30MPa	37MPa	42.5MPa	10MPa	20MPa	30MPa	37MPa	42.5MPa	10MPa	20MPa	30MPa	37MPa	42.5MPa	10MPa	20MPa	30MPa	37MPa	42.5MPa
	圈数	7																																		
	推力 (KN)	612.2	1021.3																																	

适用于闸阀和截止阀的BA系列齿轮箱



适用于截止阀的BA-Y系列齿轮箱



1. 主要材料

部件	壳体	锥齿轮	输出轴	阀盖螺母
材料	ASTM A216-WCB	AISI 1045 & 5140	AISI 1045	ASTM A439-D2
材料	ASTM A352-LCB	AISI 1045 & 5140	AISI 1045	ASTM A439-D2
材料	QT450-10	35CrMoA	42CrMo	QAL9-4

2. 技术参数

项次	类型								
	BA000	BA00	BA0	BA1	BA2	BA3	BA4	BA5	BA6
许用扭矩 (N·M)	200	400	750	1500	3000	6000(9000)	10000(15000)	22100	32000
许用推力 (KN)	40	100	150	200	350	840	1400	2400	2745
减速比	4:1	3:1	3:1	4:1:1	6:1	58:1(86:1)	86:1(104:1)	104:1(128:1)	125:1
许用阀杆直径 (mm)	25	42	55	62	75	115	125	125	150
手轮直径 (mm)	305	305	305	460	610	810	1000	1200	1200

Note: The allowable torque and the ratio parameter in the brackets will be selected by the manufacturer.

3. 法兰类型和尺寸 (mm)

类型代码	L1	L2	H1	H2	d1	d2	d3	d4(max)	d5	n-d6	d7	d8	h1	h2	h3	h4	h5	法兰类型
BA000	200	45	100	59	70(f8)		146	25	102	4-M10	40	51	1	42	3	8	4	F10
BA00	210	60	122	76	100(f8)		178	42	140	4-M16	50	64.5	1	60	4	10	5	F14
BA0	232	60	135	84	130(f8)		210	55	165	4-M20	63	79	1	70	5	15	5	F16
BA1	283	60	160	95	200(f8)		289	62	254	8-M16	70	89	1	75	5	15	5	F25
BA2	370	60	220	140	230(f8)		346	75	298	8-M20	95	119	15	110	5	18	5	F30
BA3	610	60	330	328	260(f8)	428	510	115	356	8-M30	128	166	30	168	5	18	5	F35
BA4	668	110	360	410	300(f8)	475	620	125	406	8-M36	138	188	35	180	8	25	5	F40
BA5	668	110	360	410	370	544	690	125	483	12-M36	150	210	35	180	8	32	5	F48
BA6	1020	60	500	282	470	686	810	150	603	20-M36	178	240	40	230	8	40	5	F60

自从20世纪60年代以来,特别是在当今经济快速全球化的背景下,人们的生态意识在不断提升,无论是在发达国家还是在发展中国家,在发展经济的同时保护环境正成为共识,并催生了在不同领域(包括现代流程工业)与环境保护相关的法律法规。

在现代流程工业领域,工业阀门由于无组织排放已经成为主要的环境污染源之一。为了降低这些通过阀门无组织排放出来的介质给人类健康、安全和环境带来的危险,纽威为所有系列的阀门开发了低泄漏控制技术,借助于防泄漏材料的使用和特别的结构设计,这一技术能够有效地控制各种介质通过阀门的无组织排放,并且纽威低泄漏阀门被按照ISO15848或者Shell 77/312进行测量和测试。



低泄漏的填料

纽威积极与信誉良好、行业领先的供应商合作,提供低排放解决方案,即使不使用波纹管,纽威阀门也适用于超低温和高温等各种工况,泄漏等级可达10PPM。



填料函和阀杆粗糙度控制

纽威低泄漏阀门,均严格控制阀杆表面粗糙度、圆度、直线度以及填料函表面粗糙度圆度等,优化表面光洁度,实现良好的密封性能。

可选的动载活节螺栓设计

动载活节螺栓设计可以按照客户要求提供,该设计能够保证压板能对填料保持持续的压紧力从而保证阀杆填料部位持久紧密密封,防止介质无组织排放。这种持续的加载力来源于装置在压板活节螺栓上的一套碟形弹簧的垫片,纽威标准的碟形弹簧垫片置于防风化的保护性盖帽之内,使之免受周边环境的污染,从而保证该弹簧垫片长期稳定的性能。

低泄漏阀门试验

除了型式试验,纽威还具有ISO 15848-2,壳牌MESC77/312及其它客户标准的产品生产测试能力。下表显示了典型的测试参数:

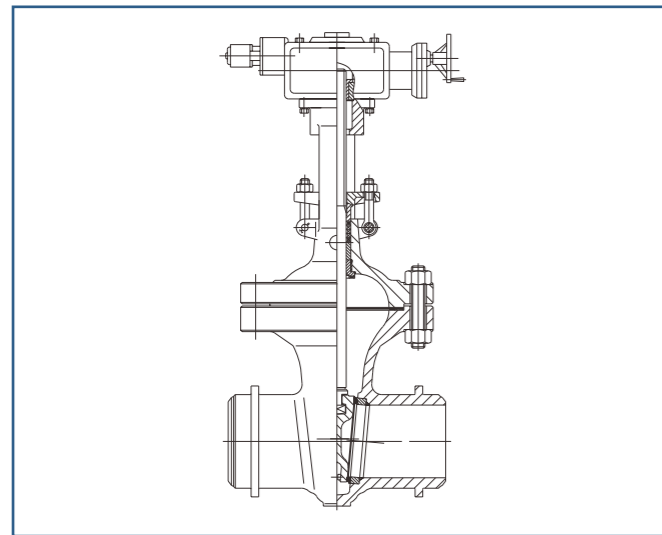
测试标准	ISO 15848	纽威标准	
		测试介质	测试压力
测试标准	ISO 15848	97% 氮	壳牌标准
测试介质	97% 氮	阀杆密封泄漏率	ISO 15848 class B 1.78x10 ⁻⁷ Pa.m ³ /s (按照每毫米阀杆直径)
测试压力	在选定温度下,阀体压力等于ASME B16.34中规定的压力	开关循环次数	100
测试设备	氮质谱仪	温度	-196 ~ 450°C

为了用于石油和天然气生产中含H₂S的酸性环境, 纽威提供NACE阀门, 该类阀门的部件金属材料按照最新的NACE标准MR0175要求对阀门零件进行了特殊的热处理和硬度控制, 以便能够抵抗由H₂S导致的所有断裂机理, 包括抗硫化物应力腐蚀断裂(SSC), 应力腐蚀裂纹(SCC)以及其它由于氢引起的断裂。

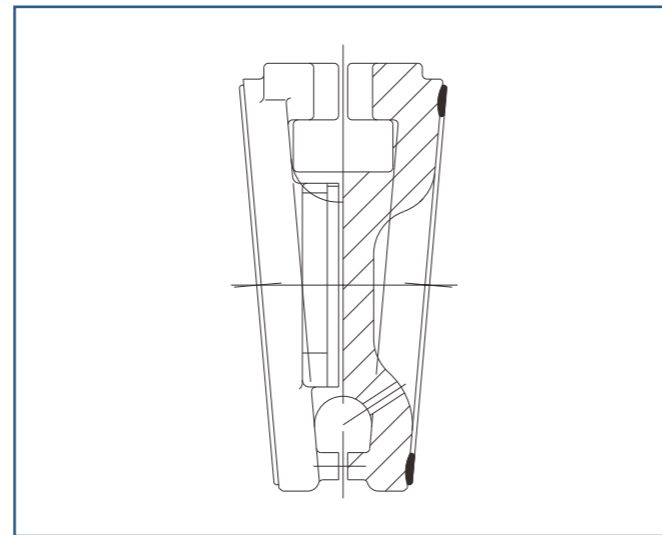
NACE阀门与API 600阀门对比

阀门零件	ASTM规范	API 600阀门	NACE阀门
阀体/阀盖	A216 Gr. WCB	≤ 22HRC	≤ 22HRC
阀瓣	A216 Gr. WCB or A217 CA15	淬火+高温回火 25-30HRC	淬火+二次回火 ≤ 22HRC
座圈	A105 + Stellite 6 Overlaid	消应力回火 堆焊层硬度≥38HRC	消应力回火 堆焊层硬度≥38HRC
阀杆	A182 F6a	淬火+高温回火 17-22HRC	淬火+二次回火 ≤ 22HRC
压套	ANSI 420	淬火+高温回火 31-35HRC	淬火+二次回火 ≤ 22HRC
上密封座	ANSI 420	淬火+高温回火 31-35HRC	淬火+二次回火 ≤ 22HRC
阀体/阀盖螺栓		ASTM A193 Grade B7	ASTM A193 Grade B7M
阀体/阀盖螺母		ASTM A194 Grade 2H	ASTM A194 Grade 2HM

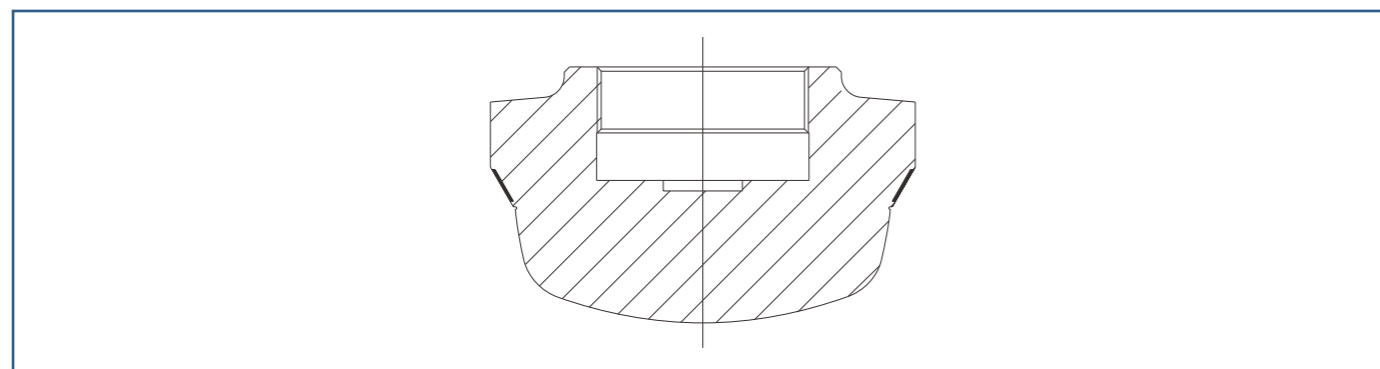
特别设计特征



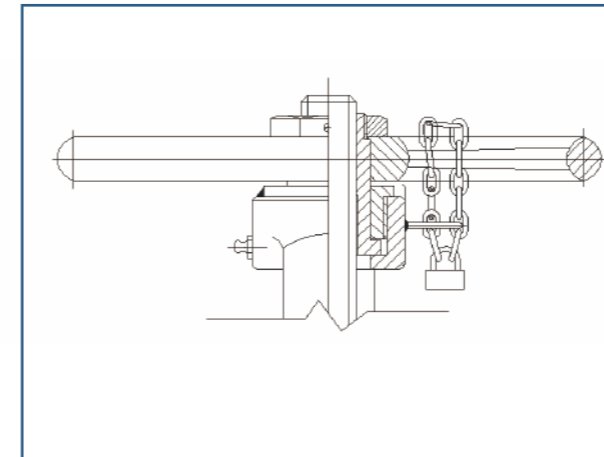
所有闸阀和截止阀能够按照客户要求配置电动、气动或液动驱动器



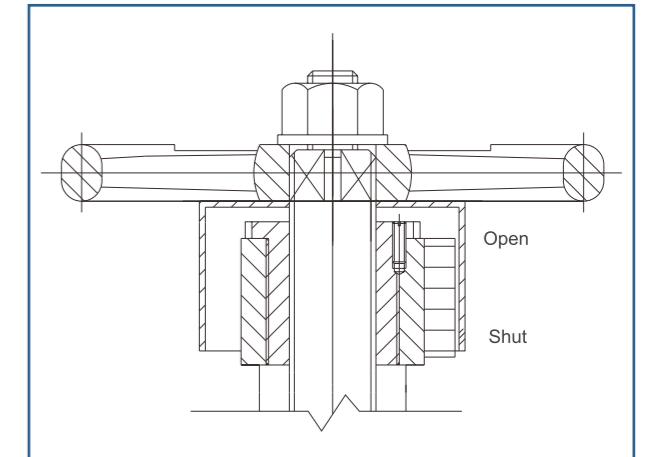
压力泄放孔



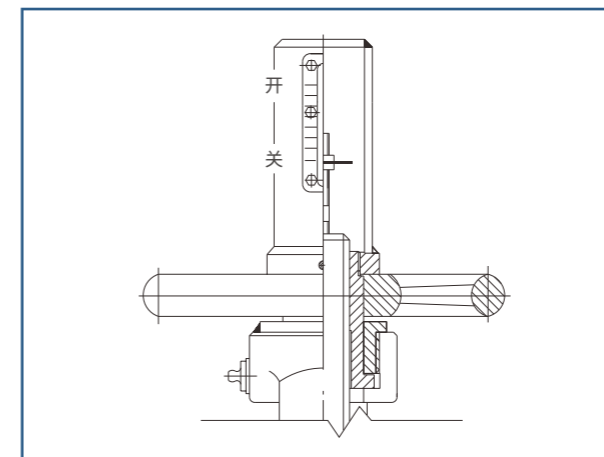
抛物线型阀瓣



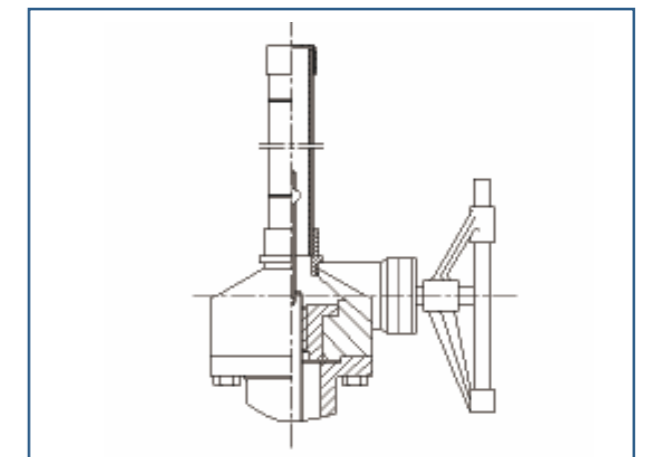
带锁装置



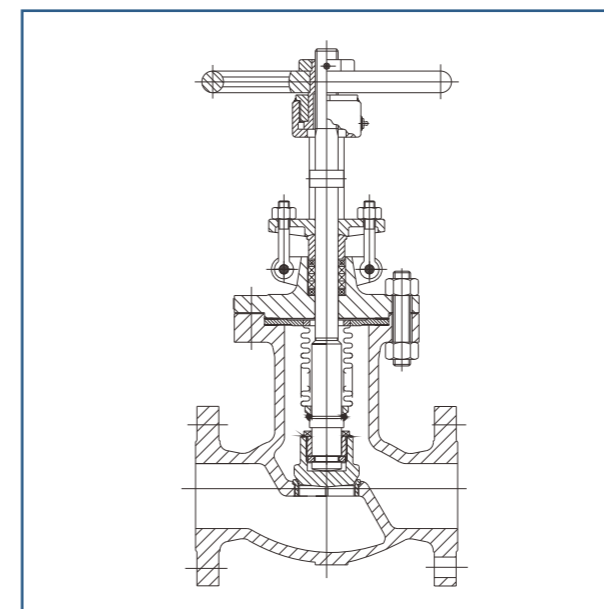
截止阀上的位置指示器



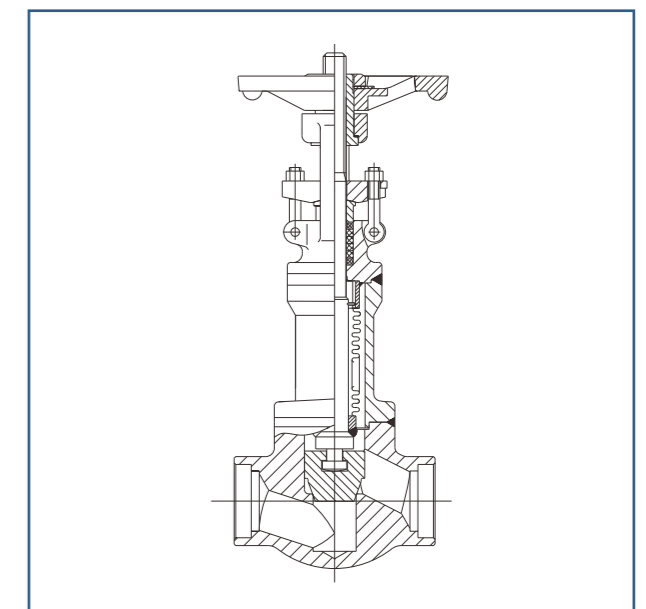
闸阀上的位置指示器



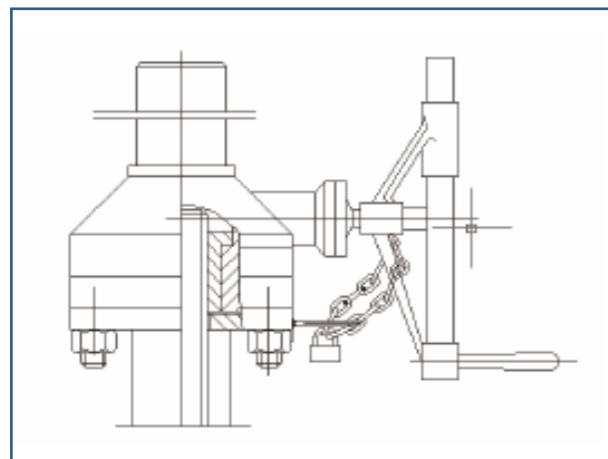
齿轮箱位置指示器



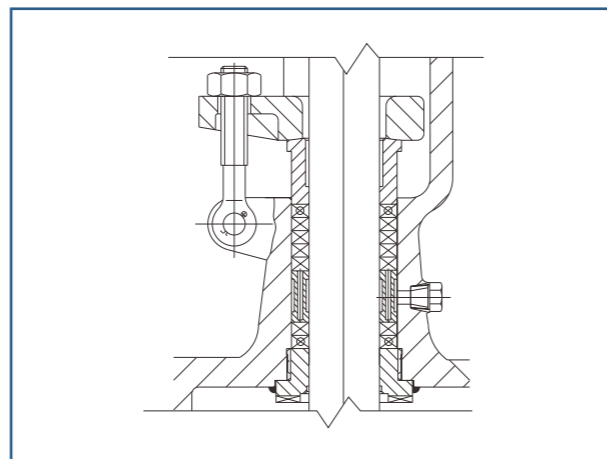
铸钢波纹管阀



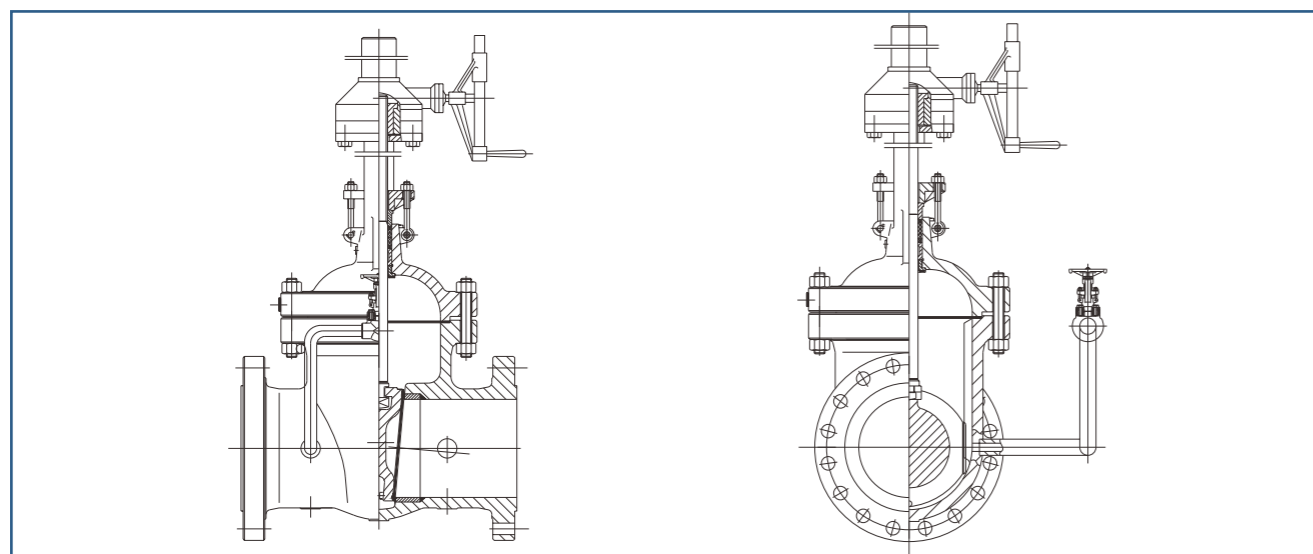
锻钢波纹管阀



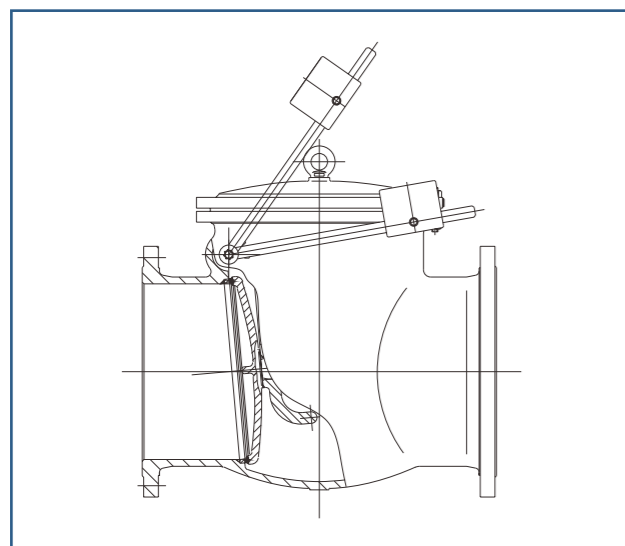
齿轮箱锁紧装置



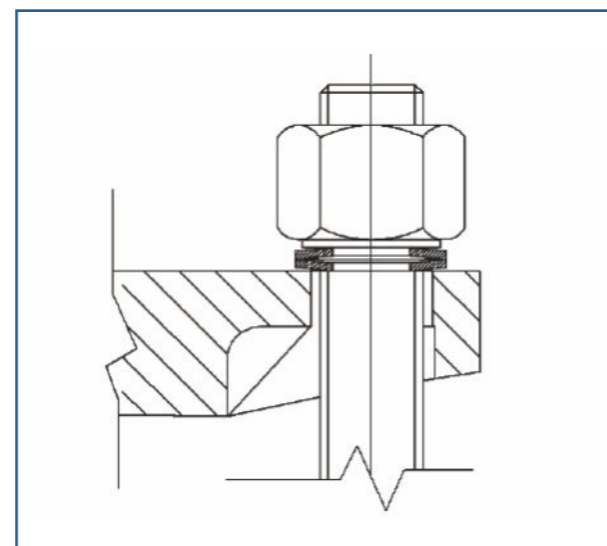
水封结构



旁通结构



止回阀重锤设计



动载活节螺栓设计

本公司承诺:自产品售出18个月或产品安装12个月以内(以先到达者为限),若买方能够证实产品是符合本公司所建议的方法正确安装与使用;能够证实产品本身确有设计、材料或加工缺陷,并向本公司提出书面申诉,本公司将负责缺陷产品免费召回维修、更换或按订货价全额退款。在任何情形下,本公司均不承担因缺陷产品维修、更换而导致的劳务、材料、设备、工程或其他相关的连带费用。本公司此项质量担保可代替其他明示或暗示形式产品质量担保,并且可视为买方的唯一赔偿和卖方的唯一责任。